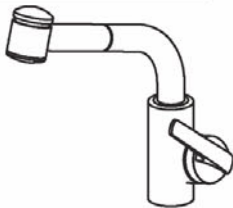
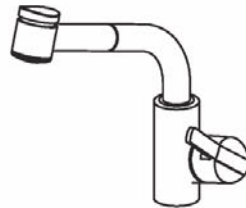


DOMO DIVO DIVO-ARCO

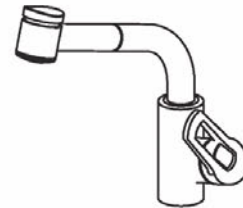
DOMO DIVO DIVO-ARCO



10.061.002 A180
10.061.003 A225



10.051.002 A180
10.051.003 A225



10.041.002 A180
10.041.003 A225



10.061.013 A225



10.051.013 A225



10.041.013 A225

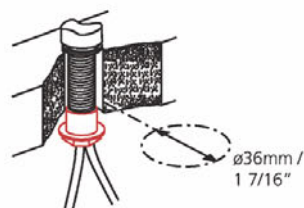
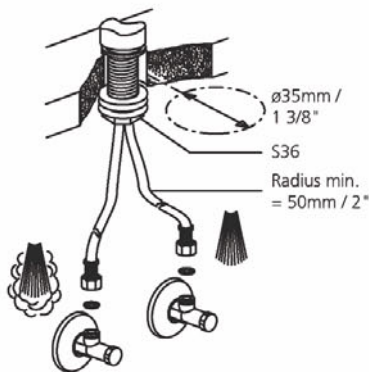
Caractéristiques

Pression de service idéale	: 3 bar	Egalité de pression recommandée.	
Pression de service max.	: 5 bar	Température idéale de l'eau	: 60°C
Pression de service min.	: 1 bar	Température max. de l'eau	: 80°C

Attention: Rincer à fond la tuyauterie avant le montage !



Mise en service

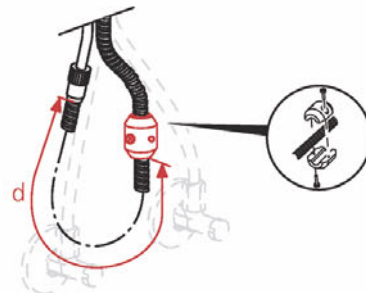


Montage du Stop



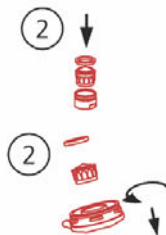
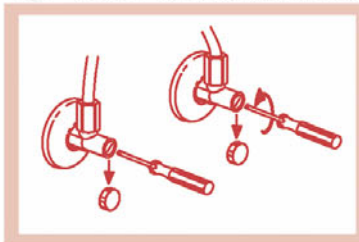
C = 700mm, 27 9/16"

d = 500mm, 19 11/16"



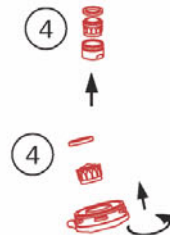
Rinçage

① Ouvrir eau froide et chaude

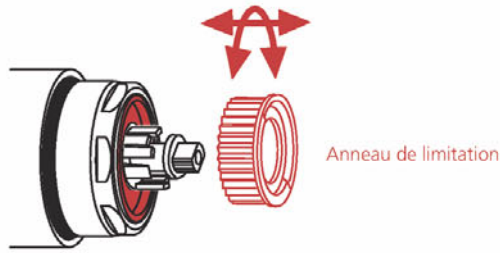


③ F rincer

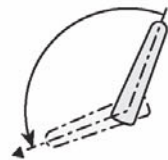
③ F rincer



Limitation de la T) maximum

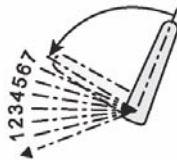
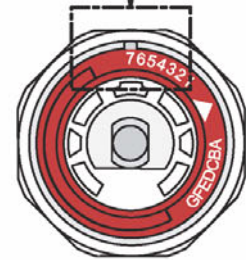


Plage de température max. :



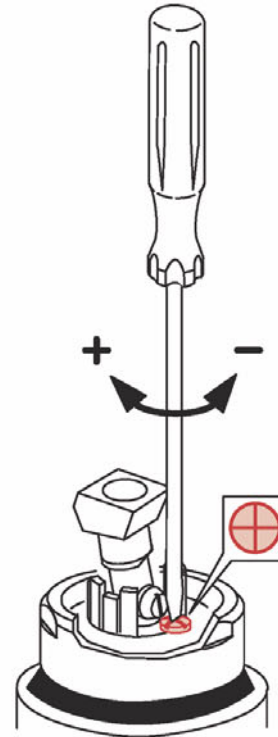
Flèche sur encoche.

Plage de température réduite :



Position 1 - 7

Limitation du débit



Instructions principales pour le nettoyage:

- Durant le nettoyage, la surface du robinet doit être froide (la chaleur accélère l'usure de la surface)!
- Nous vous prions de faire attention aux indications mentionnées sur les nettoyages!
- Assurez vous que les produits ne contiennent pas d'acides ou des substances corrosives.

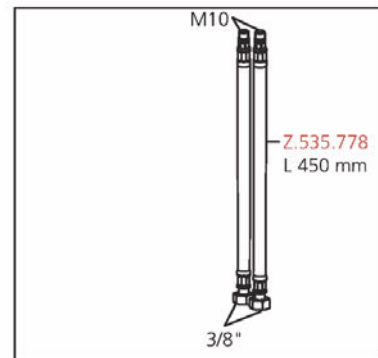
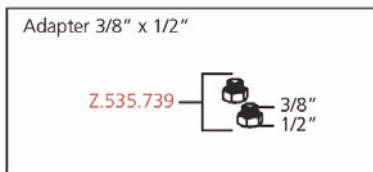
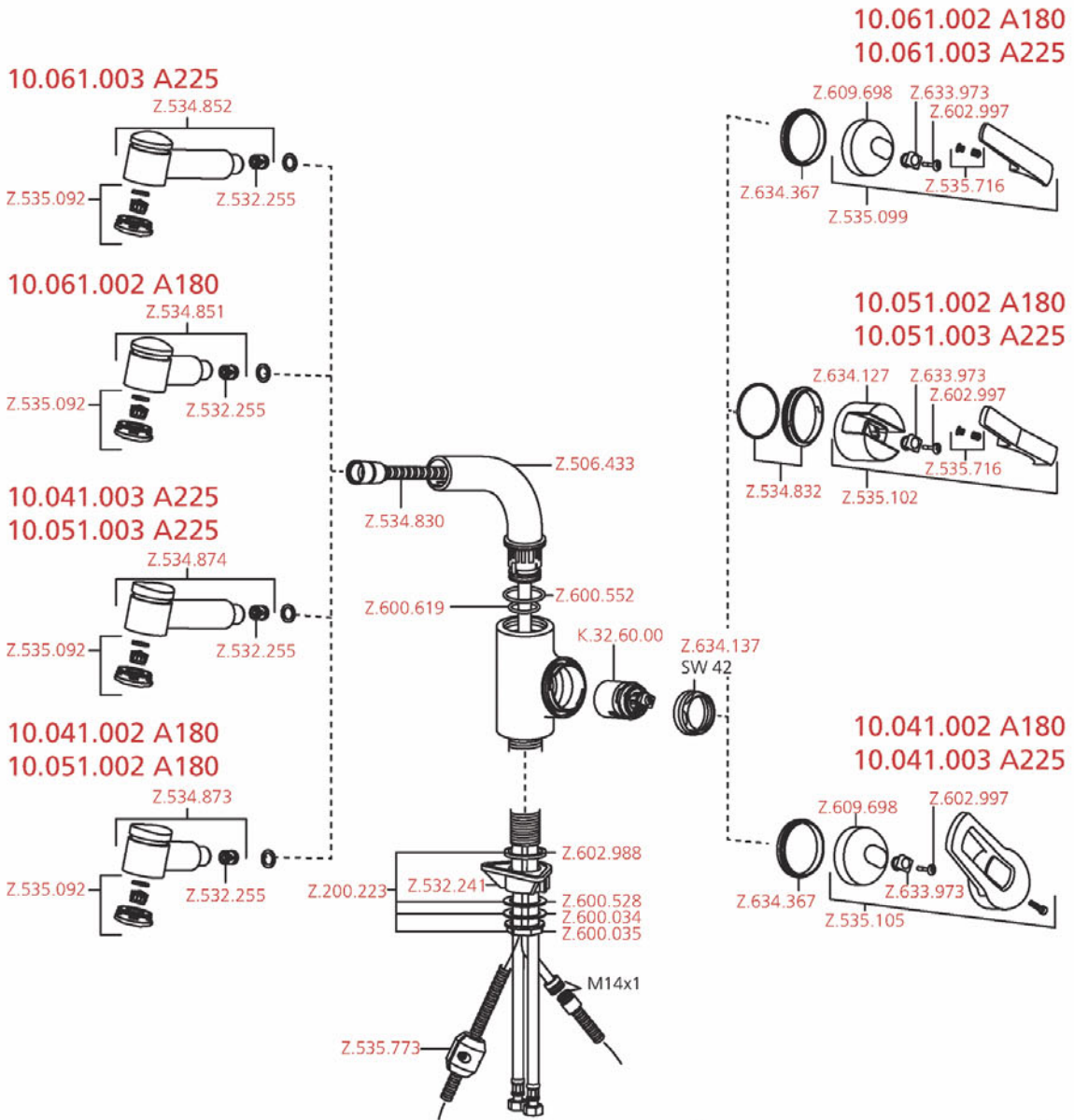
L'entretien:

- Le robinet doit être nettoyé chaque jour avec un chiffon mou.
- Evitez absolument l'usage des brillants pour métaux, éponges abrasives ou produits similaires!

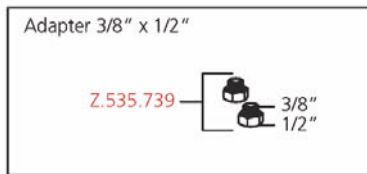
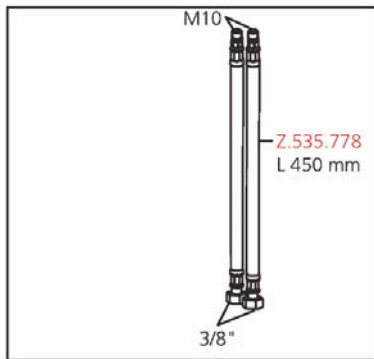
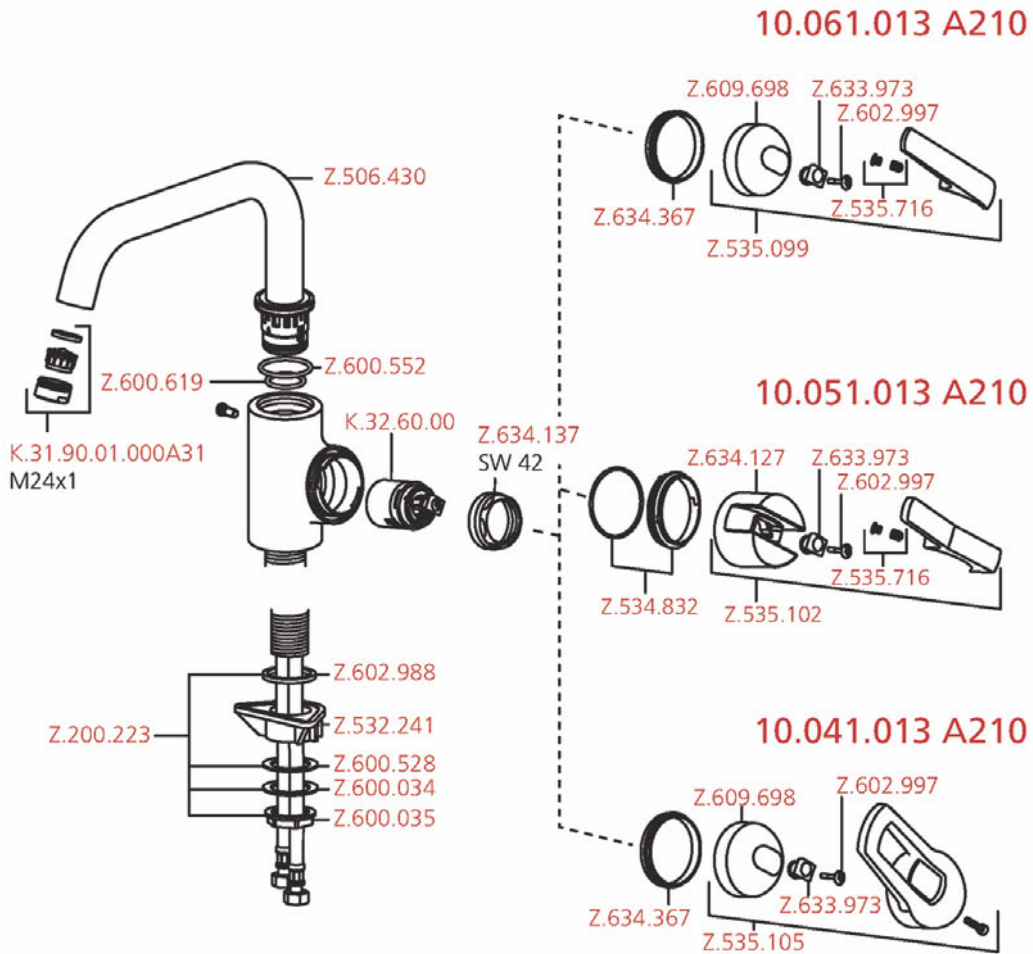
Le nettoyage:

- Enlevez salissures et dépôts calcaires de la surface du robinet seulement avec des produits qui ne sont pas agressifs!
- Immédiatement après le nettoyage, rincer bien les résidus des détergents avec de l'eau froid!
- Sécher avec un chiffon mou.

K.10.061.002 | K.10.061.003 | K.10.061.013

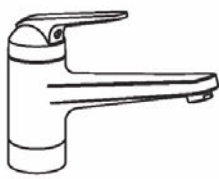


K.10.061.002 | K.10.061.003 | K.10.061.013

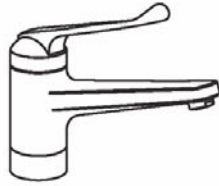


DOMO DIVO DIVO-ARCO

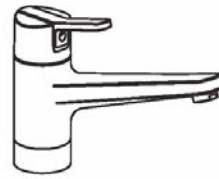
KWC DOMO DIVO DIVO-ARCO



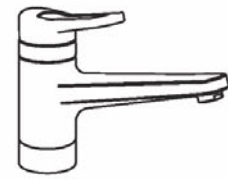
10.061.023 / A225
10.061.043 / A225
10.065.023 / A225



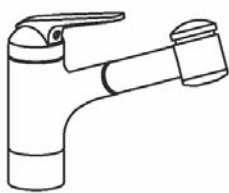
10.061.023 LL / A225
10.065.023 LL / A225



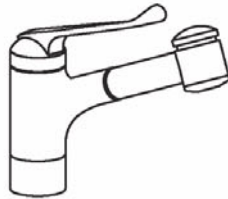
10.051.023 / A225
10.051.043 / A225
10.055.023 / A225



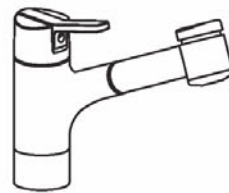
10.041.023 / A225



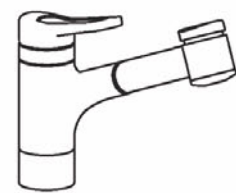
10.061.032 / A180
10.061.033 / A230
10.061.053 / A230
10.065.033 / A230



10.061.033 LL / A230



10.051.032 / A180
10.051.033 / A230
10.051.053 / A230
10.055.033 / A230



10.041.032 / A180
10.041.033 / A230

Caractéristiques

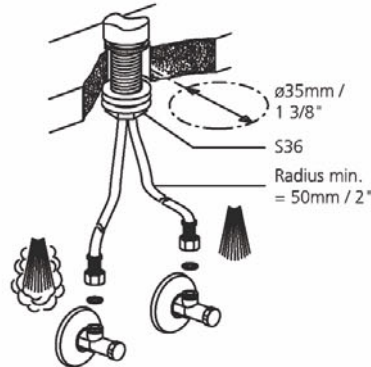
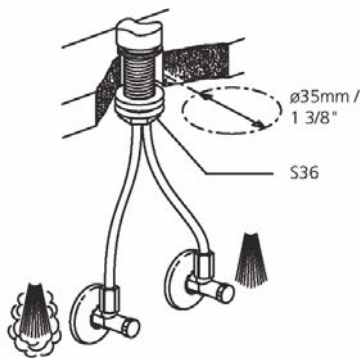
Pression de service idéale : 3 bar
Pression de service max. : 5 bar
Pression de service min. : 1 bar

Egalité de pression recommandée.
Température idéale de l'eau : 60°C
Température max. de l'eau : 80°C

Attention: Rincer à fond la tuyauterie avant le montage !



Mise en service



Montage du Stop



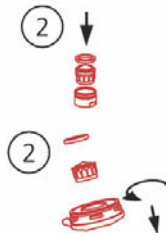
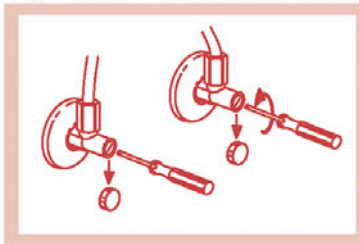
c = 700mm, 27 9/16"

d = 500mm, 27 11/16"



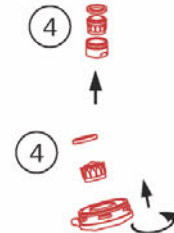
Rinçage

① Ouvrir eau froide et chaude



③ F rincer

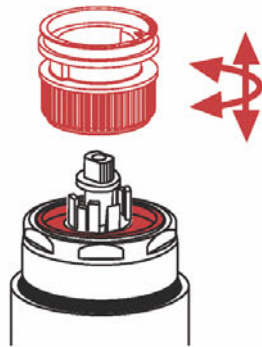
③ F rincer



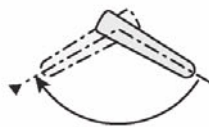
K.10.061.023LL K.10.061.033LL K.10.061.043 K.10.061.053

Limitation de la T° maximum

Anneau de limitation



Plage de température max. :



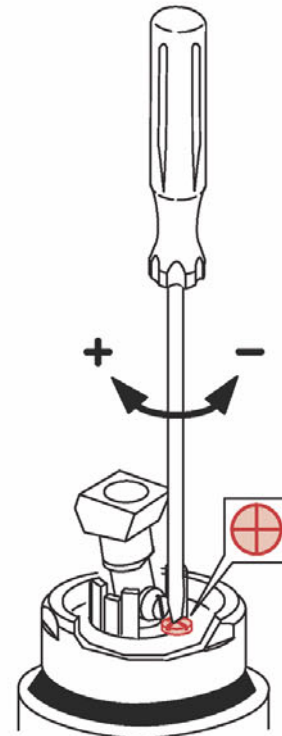
Flèche sur encoche.

Plage de température réduite :



Position A - G

Limitation du débit



Instructions principales pour le nettoyage:

- Durant le nettoyage, la surface du robinet doit être froide (la chaleur accélère l'usure de la surface)!
- Nous vous prions de faire attention aux indications mentionnées sur les nettoyages!
- Assurez vous que les produits ne contiennent pas d'acides ou des substances corrosives.

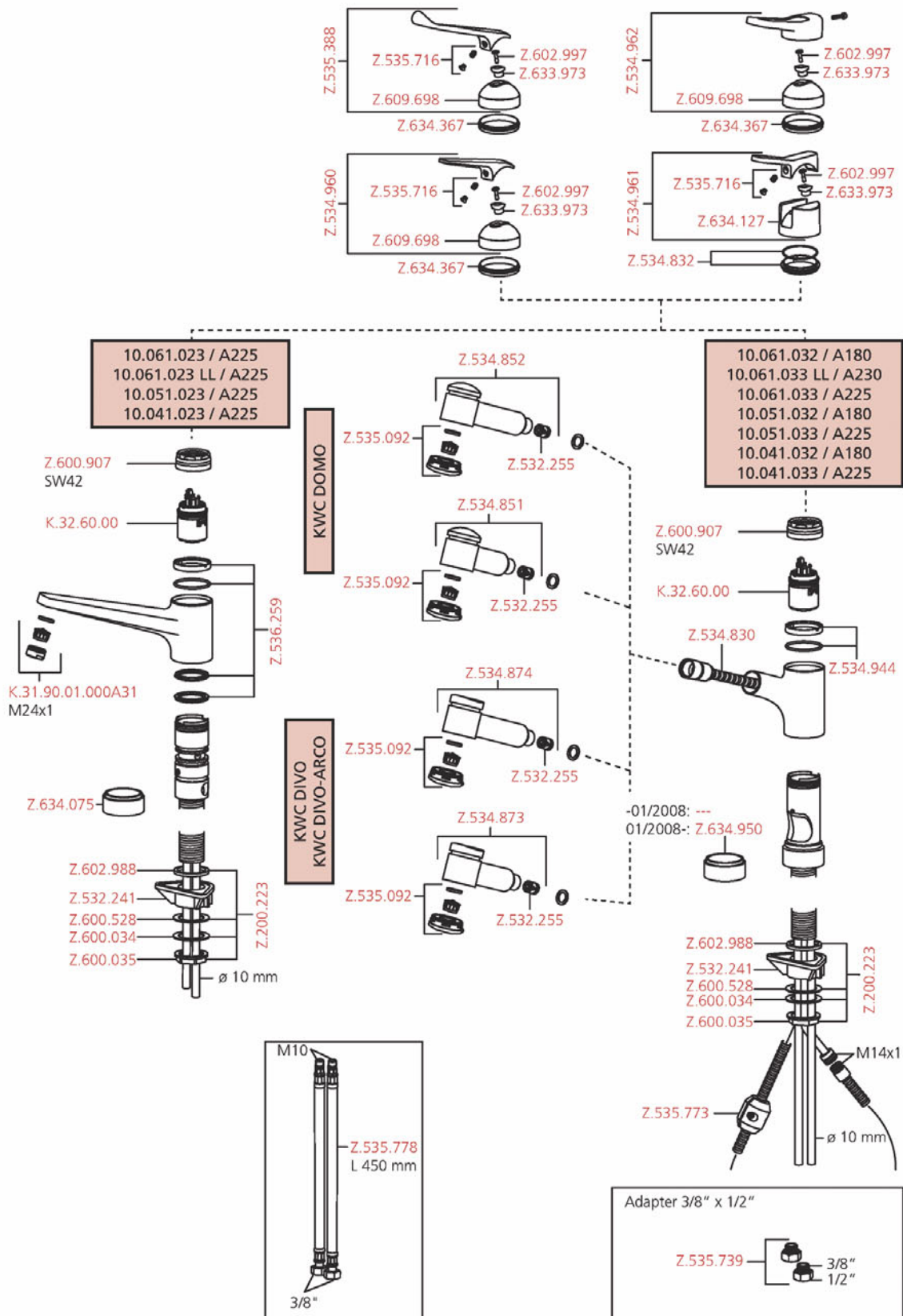
L'entretien:

- Le robinet doit être nettoyé chaque jour avec un chiffon mou.
- Évitez absolument l'usage des brillants pour métaux, éponges abrasives ou produits similaires!

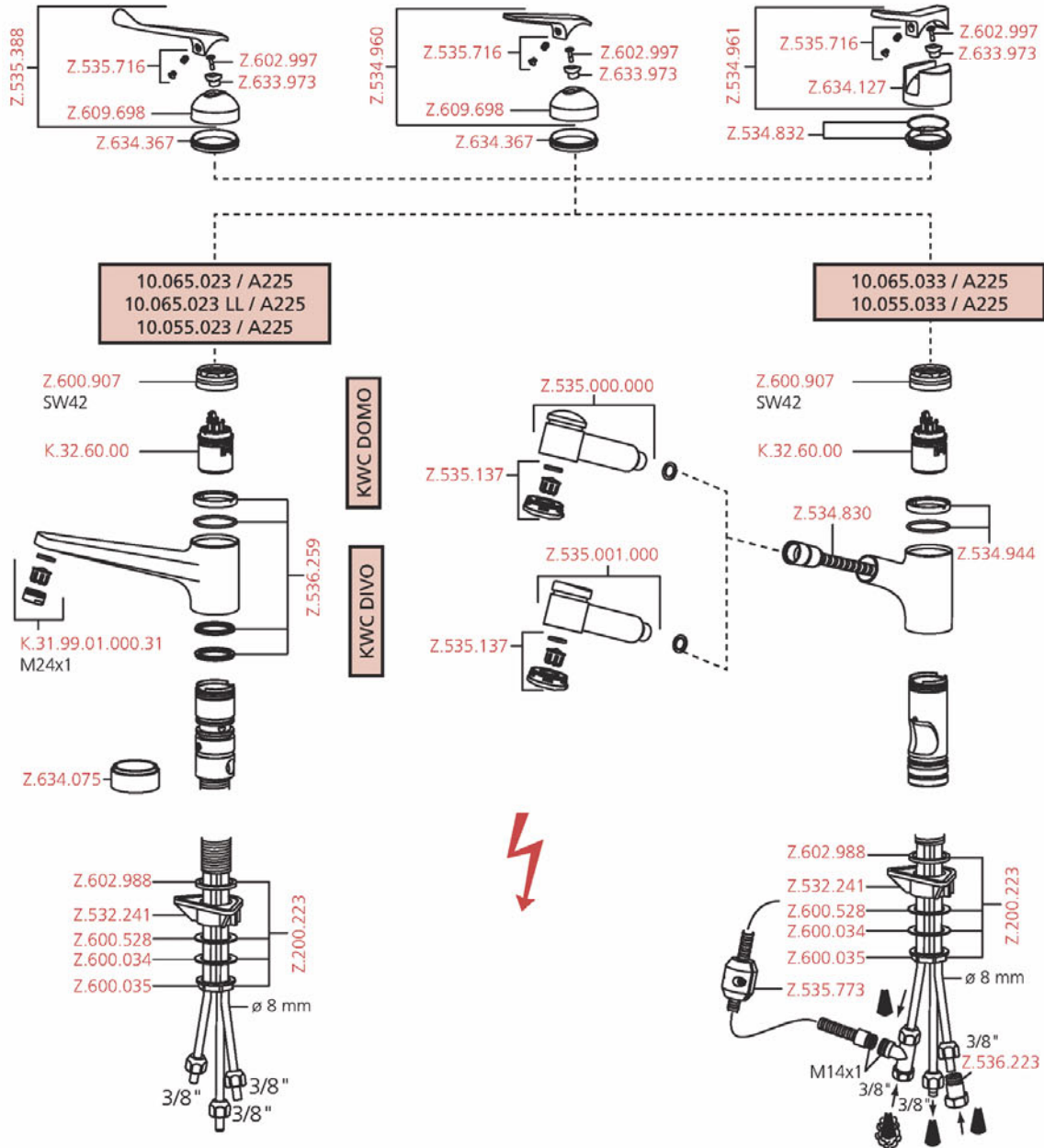
Le nettoyage:

- Enlevez salissures et dépôts calcaires de la surface du robinet seulement avec des produits qui ne sont pas agressifs!
- Immédiatement après le nettoyage, rincer bien les résidus des détergents avec de l'eau froid!
- Sécher avec un chiffon mou.

K.10.061.023LL K.10.061.033LL K.10.061.043 K.10.061.053



K.10.061.023LL K.10.061.033LL K.10.061.043 K.10.061.053



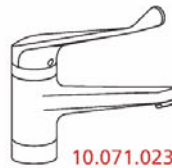
ORCINO



10.071.023.000



10.071.033.000



10.071.023.000 LL



10.071.033.000 LL

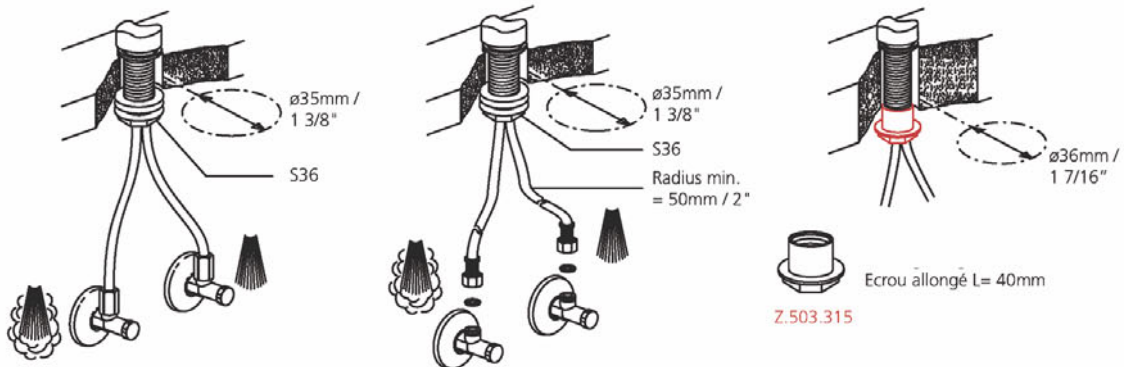
Caractéristiques

Pression de service idéale	: 3 bar	Egalité de pression recommandée.	
Pression de service max.	: 5 bar	Température idéale de l'eau	: 60°C
Pression de service min.	: 1 bar	Température max. de l'eau	: 80°C

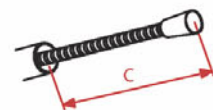
Attention: Rincer à fond la tuyauterie avant le montage !



Mise en service



Montage du Stop



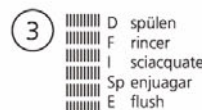
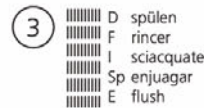
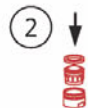
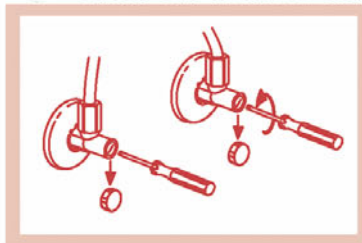
c = 700mm, 27 9/16"

d = 500mm, 27 11/16"

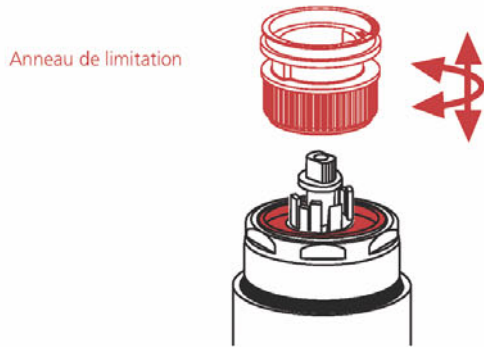


Rinçage

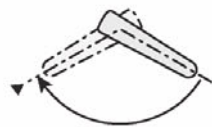
1 Ouvrir eau froide et chaude



Limitation de la T° maximum

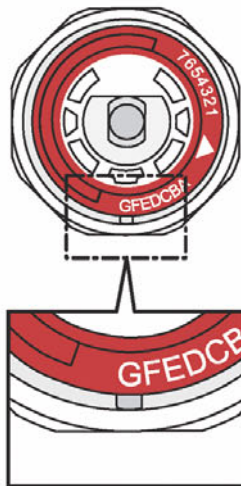


Plage de température max. :



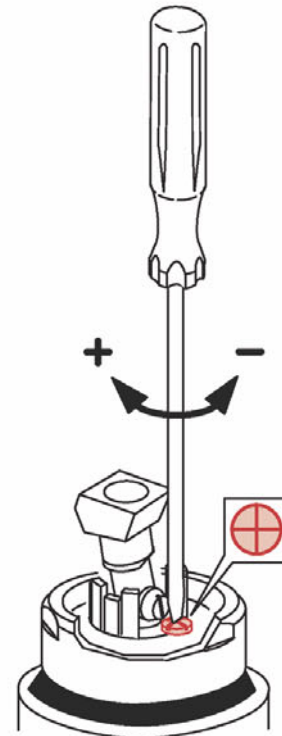
Flèche sur encoche.

Plage de température réduite :



Position A - G

Limitation du débit



Instructions principales pour le nettoyage:

- Durant le nettoyage, la surface du robinet doit être froide (la chaleur accélère l'usure de la surface)!
- Nous vous prions de faire attention aux indications mentionnées sur les nettoyages!
- Assurez vous que les produits ne contiennent pas d'acides ou des substances corrosives.

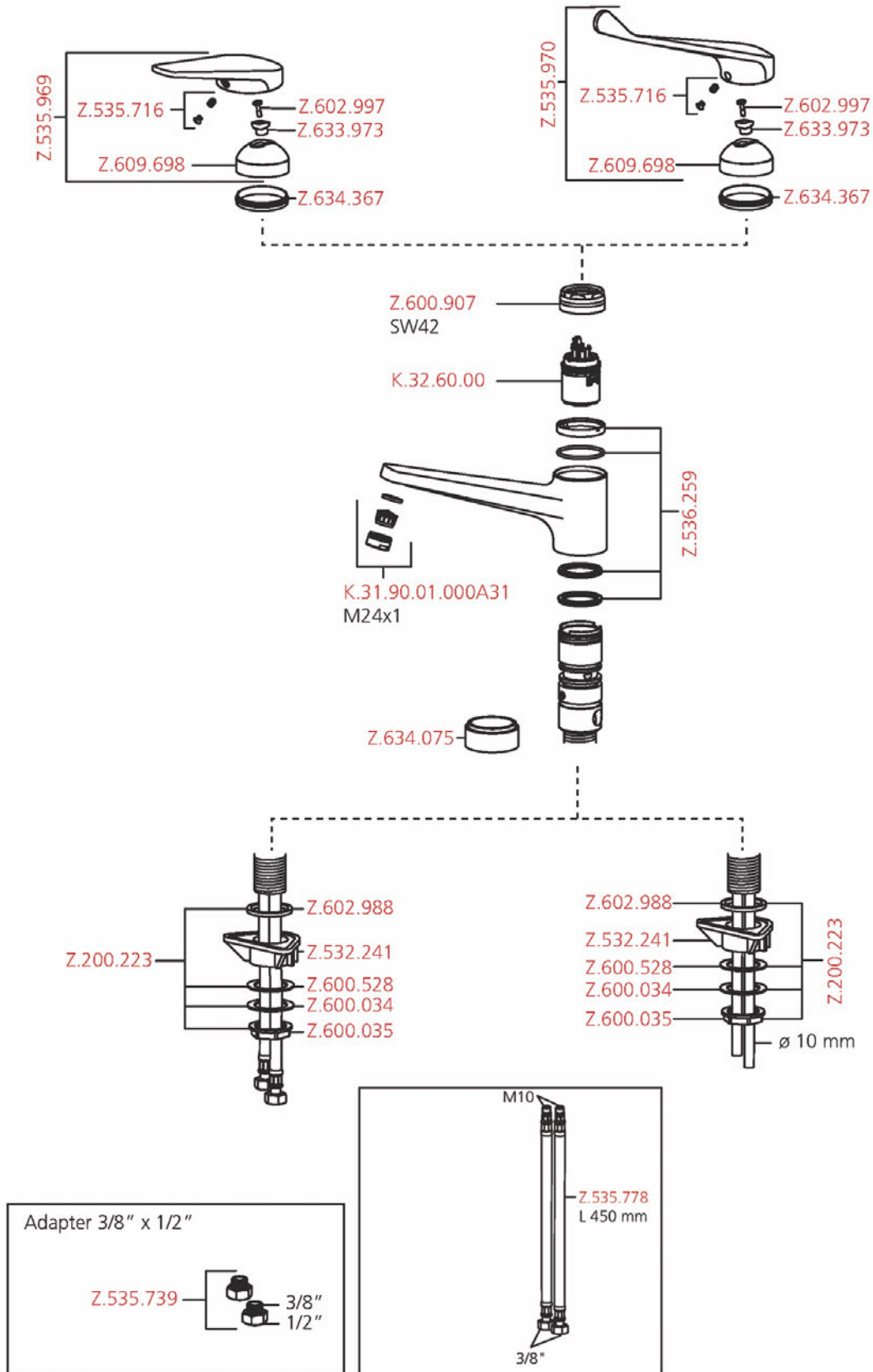
L'entretien:

- Le robinet doit être nettoyé chaque jour avec un chiffon mou.
- Évitez absolument l'usage des brillants pour métaux, éponges abrasives ou produits similaires!

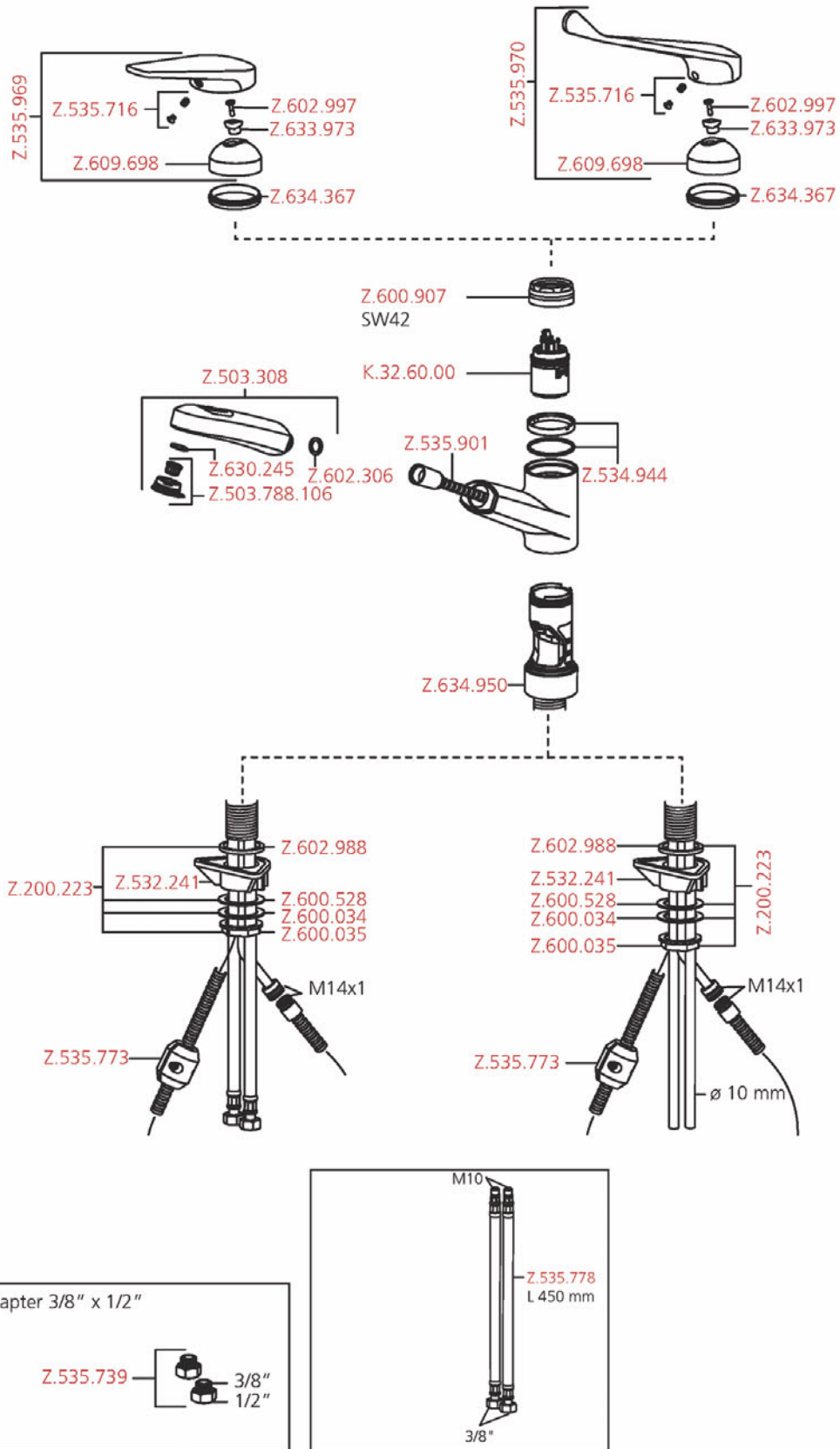
Le nettoyage:

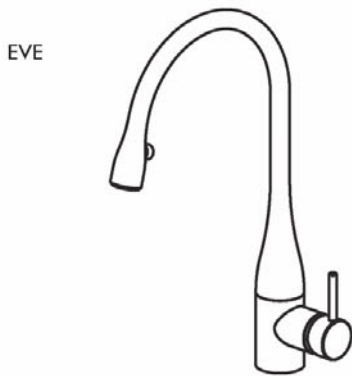
- Enlevez salissures et dépôts calcaires de la surface du robinet seulement avec des produits qui ne sont pas agressifs!
- Immédiatement après le nettoyage, rincer bien les résidus des détergents avec de l'eau froide!
- Sécher avec un chiffon mou.

K.10.071.023-LL K.10.071.033-LL



K.10.071.023-LL K.10.071.033-LL





A 190
10.111.102.000
10.111.102.700

10.121.102.000
10.121.102.700



A 225
10.111.103.000
10.111.103.700

10.121.103.000
10.121.103.700
10.121.103.150
10.121.103.151



Caractéristiques

Pression de service idéale : 3 bar
Pression de service max. : 5 bar
Pression de service min. : 1 bar

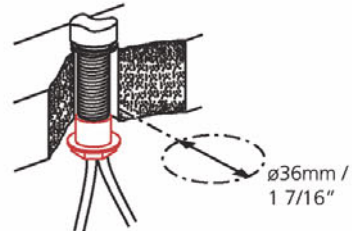
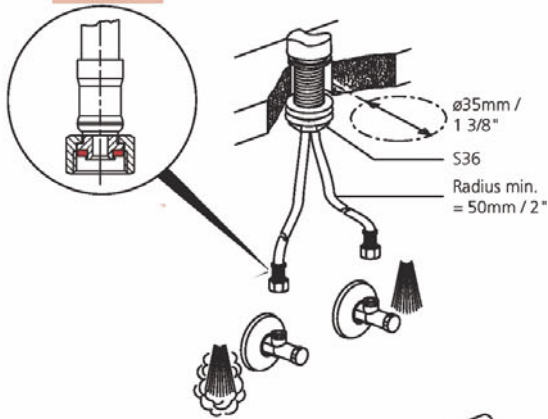
Egalité de pression recommandée.
Température idéale de l'eau : 60°C
Température max. de l'eau : 80°C

Attention: Rincer à fond la tuyauterie avant le montage !



Montage

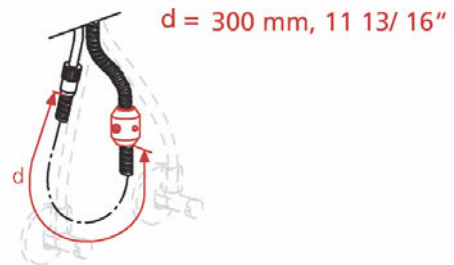
EU/AUS



Verlängerungsmutter L= 40mm
Ecrou allongé L= 40mm
Z.503.315

Montage du contre-poids

c = 600 mm, 23 5/8"

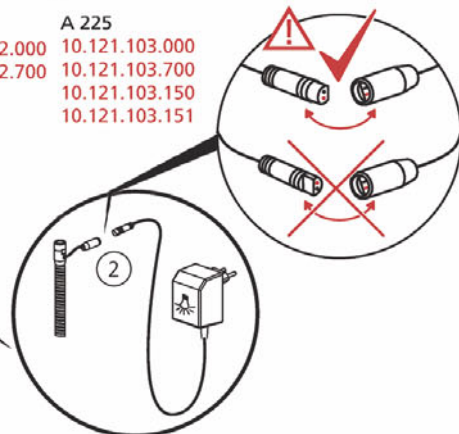
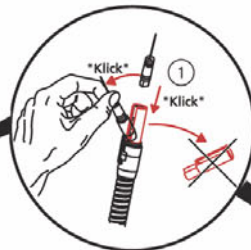
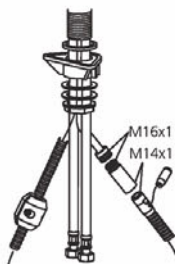


Montage et mise en service

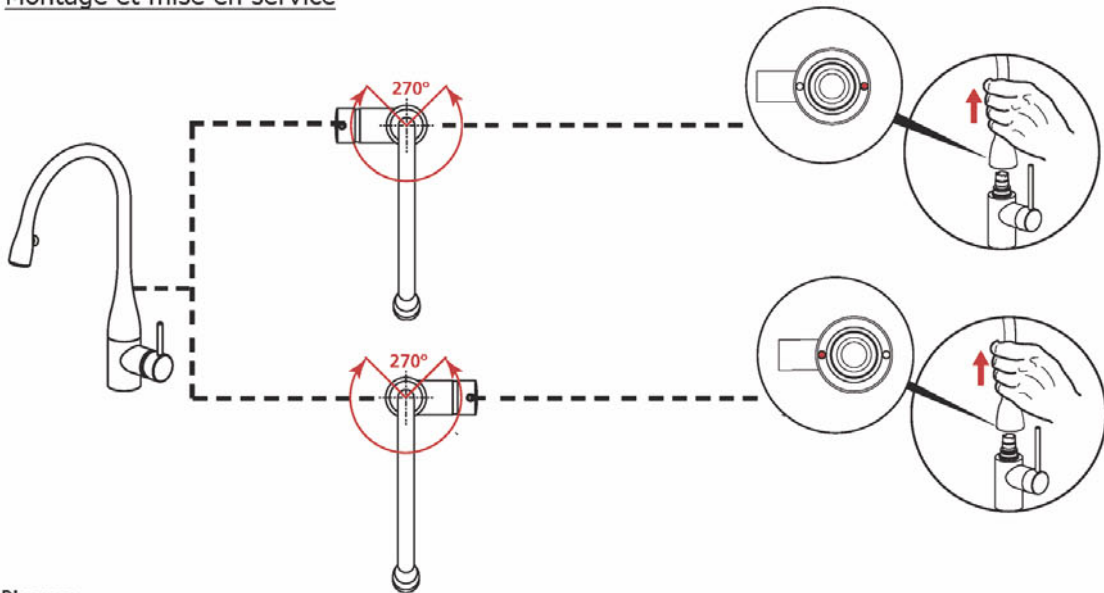


A 190
10.121.102.000
10.121.102.700

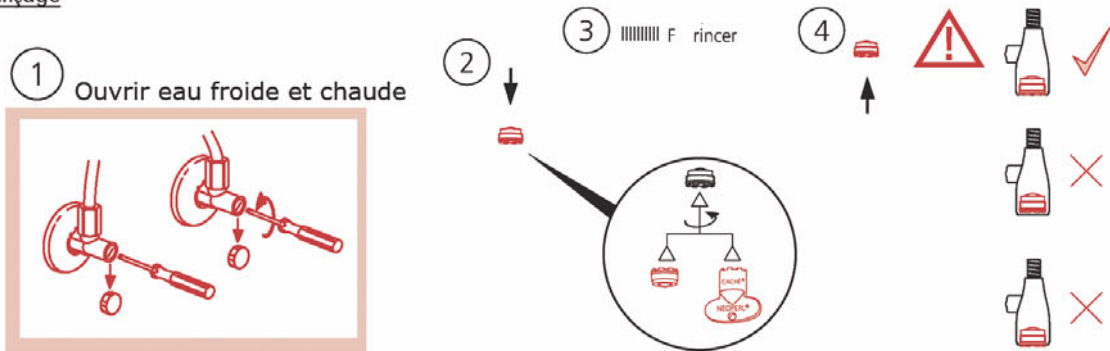
A 225
10.121.103.000
10.121.103.700
10.121.103.150
10.121.103.151



Montage et mise en service



Rinçage



Instructions principales pour le nettoyage:

- Durant le nettoyage, la surface du robinet doit être froide (la chaleur accélère l'usure de la surface)!
- Nous vous prions de faire attention aux indications mentionnées sur les nettoyages!
- Assurez vous que les produits ne contiennent pas d'acides ou des substances corrosives.

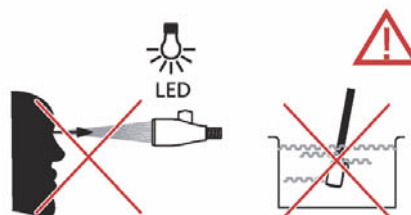
L'entretien:

- Le robinet doit être nettoyé chaque jour avec un chiffon mou.
- Evitez absolument l'usage des brillants pour métaux, éponges abrasives ou produits similaires!
- Afin que la robinetterie KWC EVE conserve tout son éclat, nous vous conseillons d'en traiter de temps en temps les surfaces chromées noir avec une cire auto (pour une brillance maximale).

(Après coup, il convient de nettoyer le surfaces synthétiques).

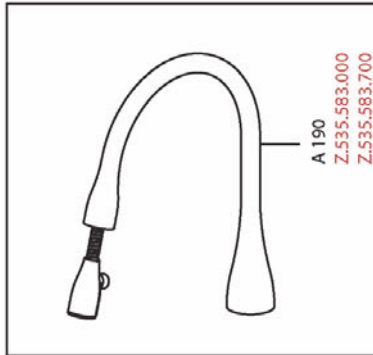
Le nettoyage:

- Enlevez salissures et dépôts calcaires de la surface du robinet seulement avec des produits qui ne sont pas agressifs!
- Immédiatement après le nettoyage, rincer bien les résidus des détergents avec de l'eau froid!
- Sécher avec un chiffon mou.



A=190

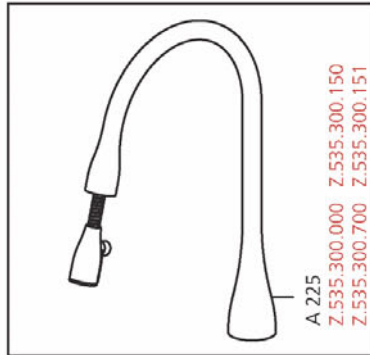
- 10.111.102.000
- 10.111.102.700
- 10.121.102.000
- 10.121.102.700



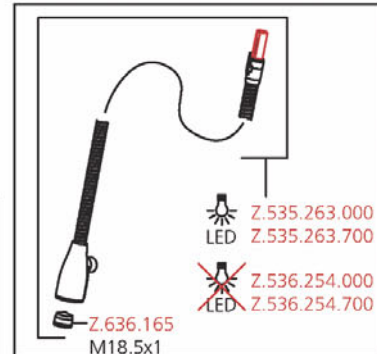
A 190
Z.535.583.000
Z.535.583.700

A=225

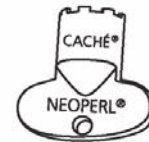
- 10.111.103.000
- 10.111.103.700
- 10.121.103.000
- 10.121.103.700
- 10.121.103.150
- 10.121.103.151



A 225
Z.535.300.000 Z.535.300.150
Z.535.300.700 Z.535.300.151



M18.5x1
Z.634.729



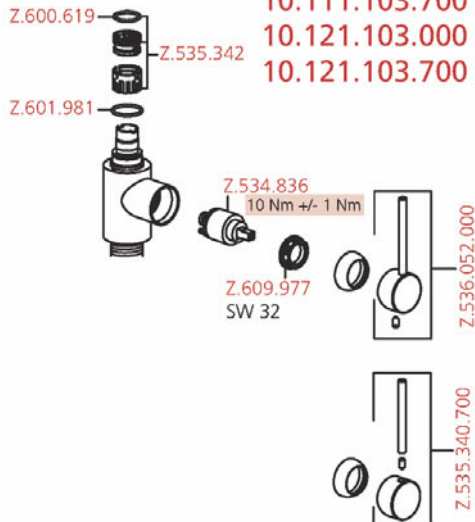
-2007

A=190

- 10.111.102.000
- 10.111.102.700
- 10.121.102.000
- 10.121.102.700

A=225

- 10.111.103.000
- 10.111.103.700
- 10.121.103.000
- 10.121.103.700



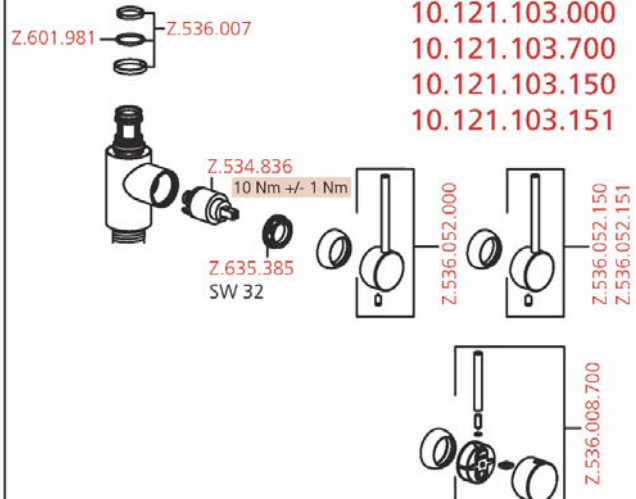
2008-

A=190

- 10.111.102.000
- 10.111.102.700
- 10.121.102.000
- 10.121.102.700

A=225

- 10.111.103.000
- 10.111.103.700
- 10.121.103.000
- 10.121.103.700
- 10.121.103.150
- 10.121.103.151



A=190
10.111.102.000
10.111.102.700

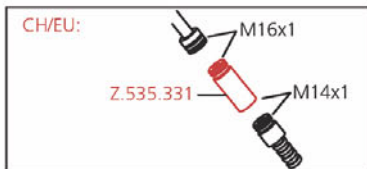
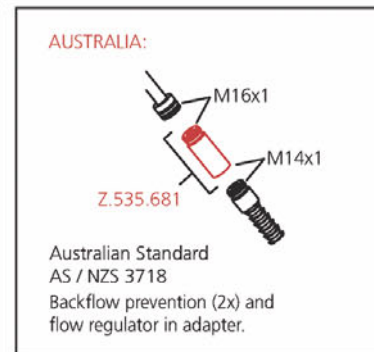
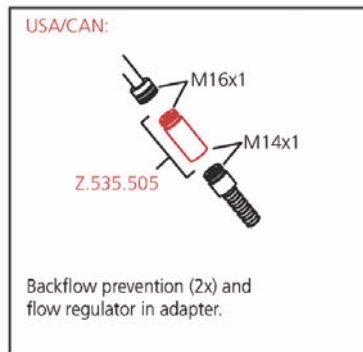
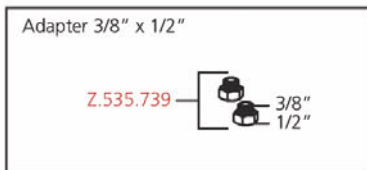
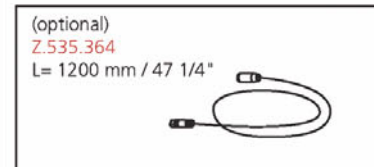
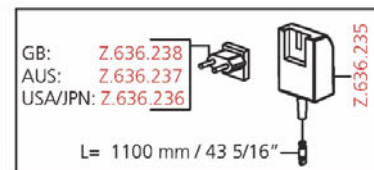
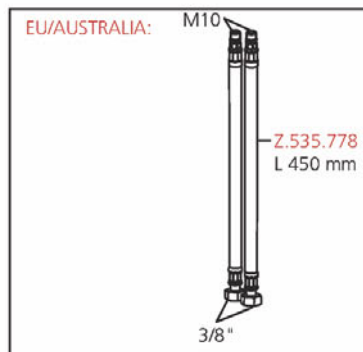
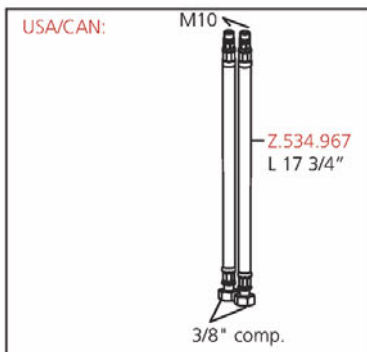
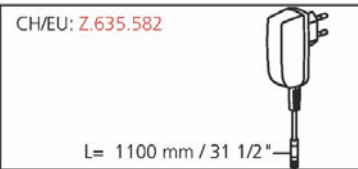
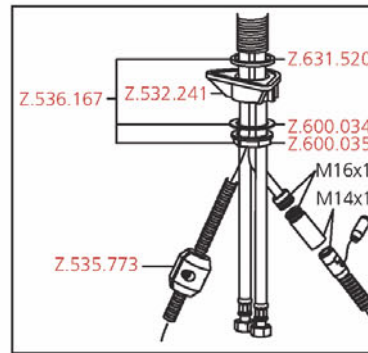
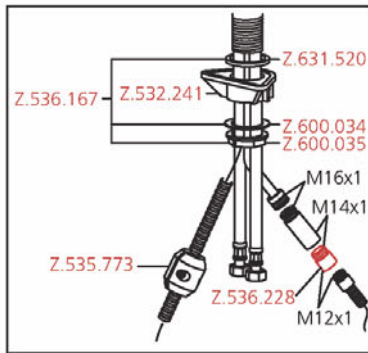
~~LED~~

A=225
10.111.103.000
10.111.103.700

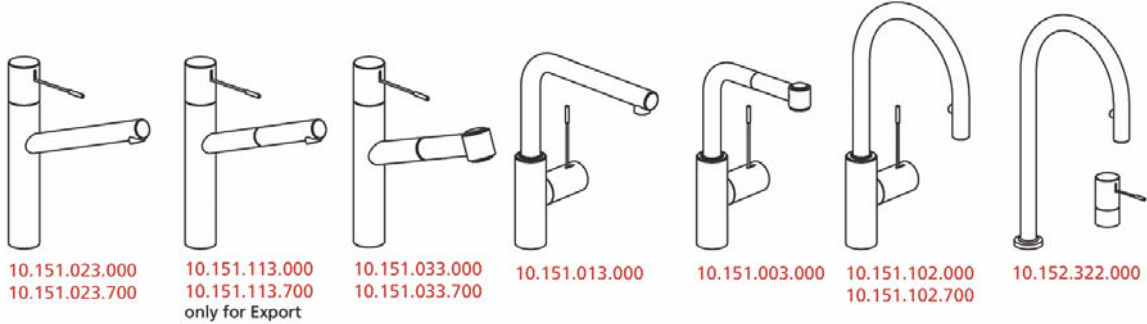
A=190
10.121.102.000
10.121.102.700

LED

A=225
10.121.103.000
10.121.103.700
10.121.103.150
10.121.103.151



ONO



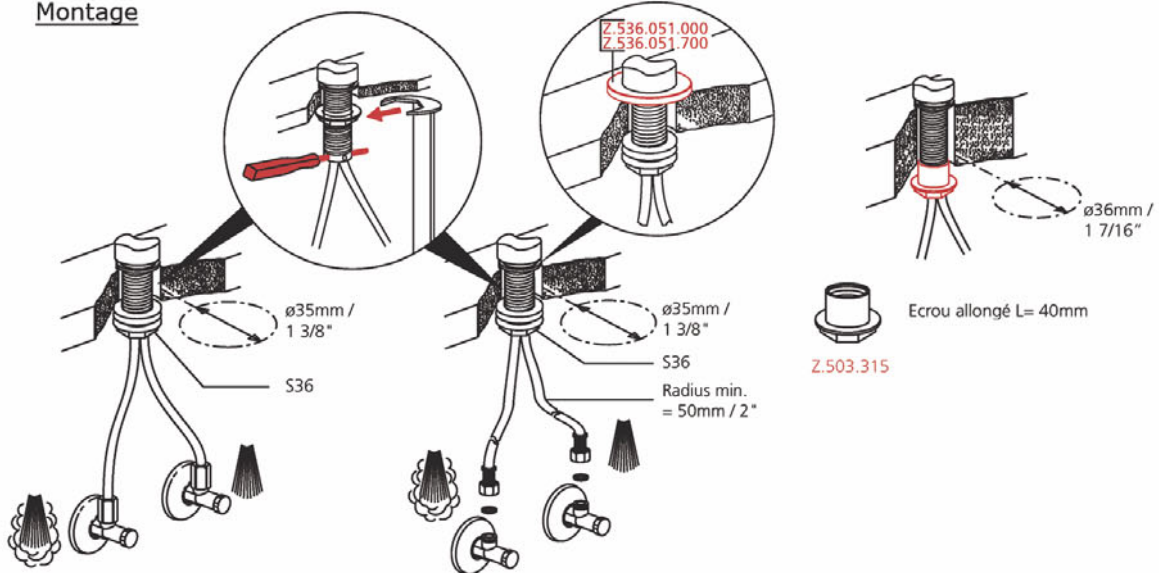
Caractéristiques

Pression de service idéale	: 3 bar	Egalité de pression recommandée.	
Pression de service max.	: 5 bar	Température idéale de l'eau	: 60°C
Pression de service min.	: 1 bar	Température max. de l'eau	: 80°C

Attention: Rincer à fond la tuyauterie avant le montage !



Montage



Montage du stop

10.151.003.
10.151.033.
10.151.113.



c = 600 mm / 23 5/8"

d = 500 mm / 19 11/16"



10.151.102.



c = 700 mm / 27 9/16"

d = 350 mm / 13 13/16"



10.151.322.000



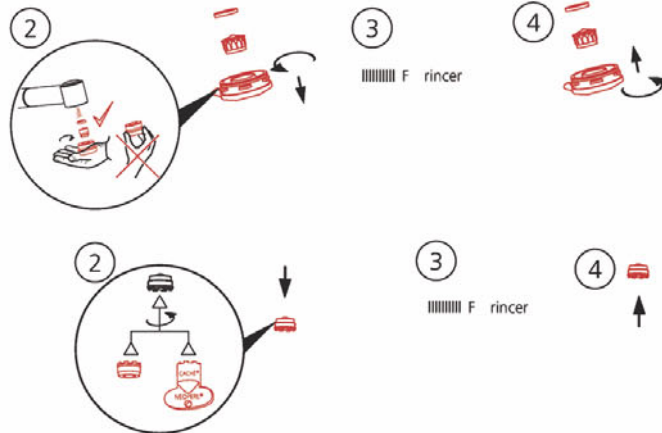
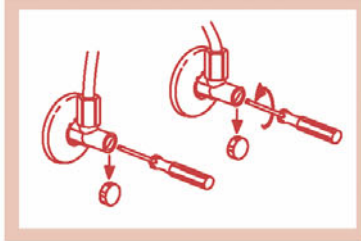
c = 600 mm / 23 5/8"

d = 500 mm / 19 11/16"

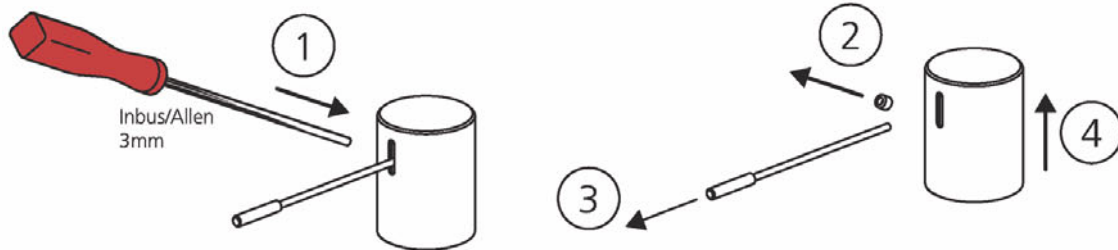


Rinçage

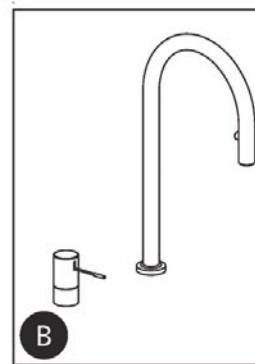
① Ouvrir eau froide et chaude



Démontage du levier



Exemple de montage



Instructions principales pour le nettoyage:

- Durant le nettoyage, la surface du robinet doit être froide (la chaleur accélère l'usure de la surface)!
- Nous vous prions de faire attention aux indications mentionnées sur les nettoyages!
- Assurez vous que les produits ne contiennent pas d'acides ou des substances corrosives.

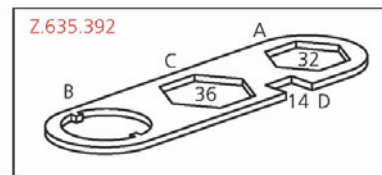
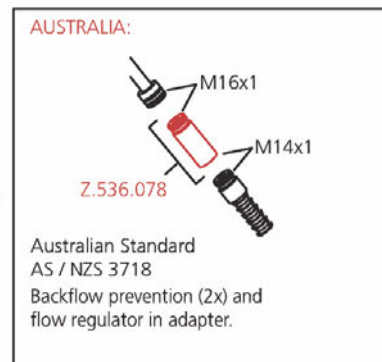
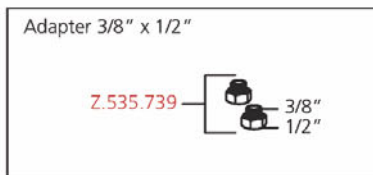
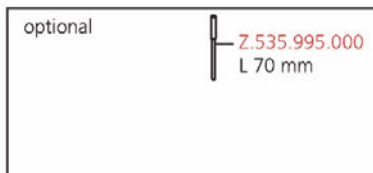
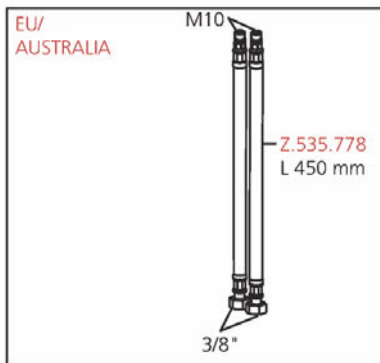
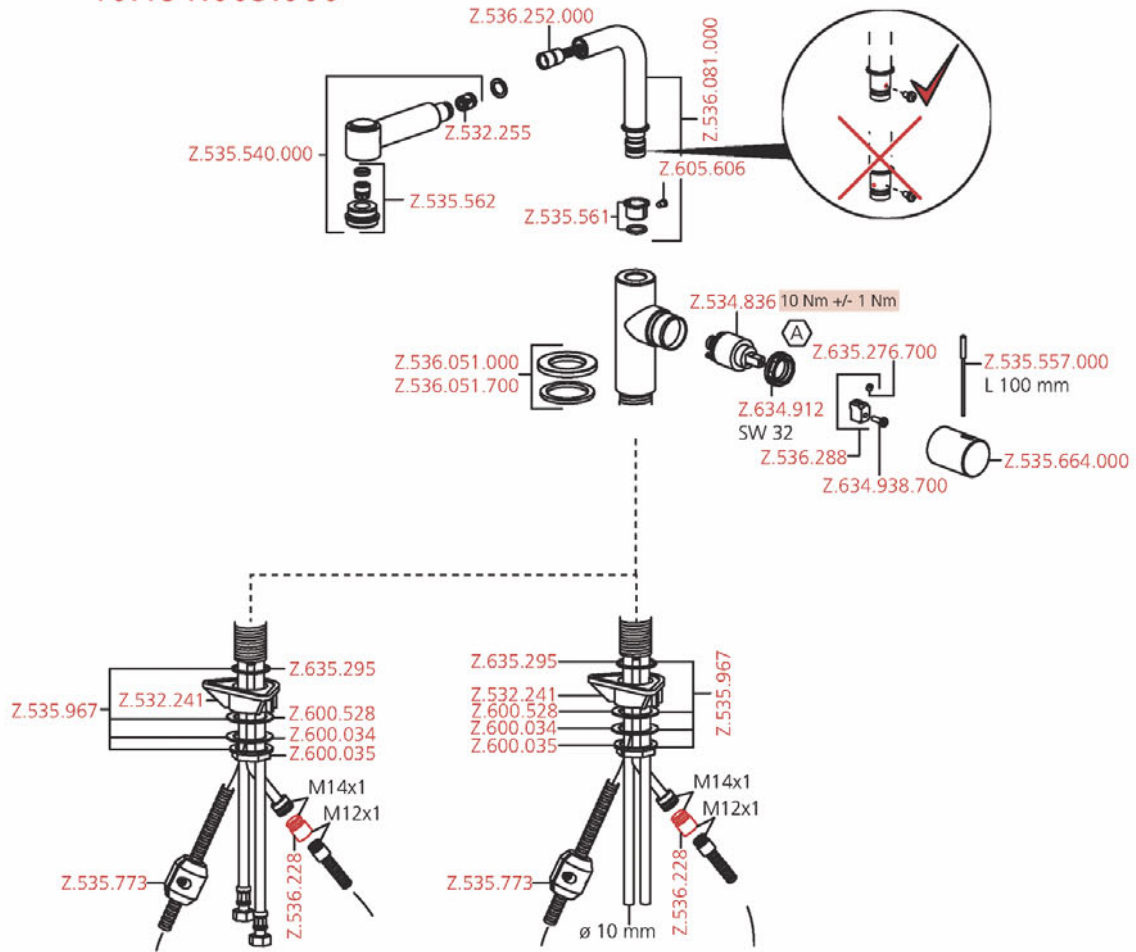
L'entretien:

- Le robinet doit être nettoyé chaque jour avec un chiffon mou.
- Évitez absolument l'usage des brillants pour métaux, éponges abrasives ou produits similaires!

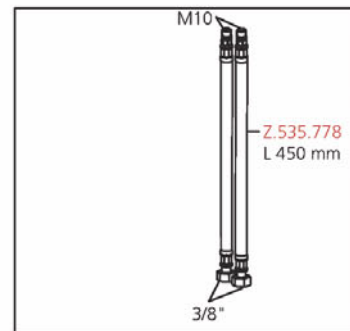
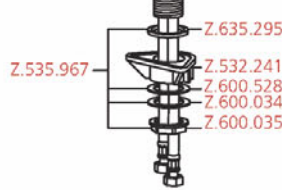
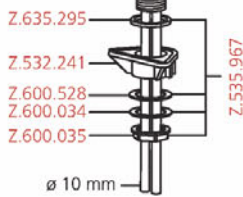
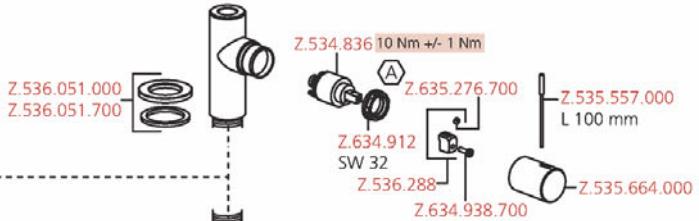
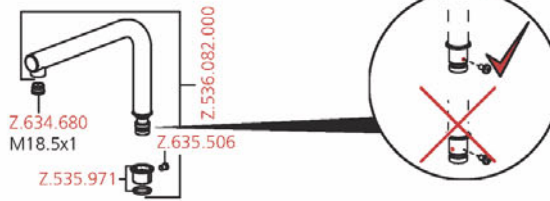
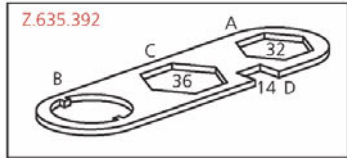
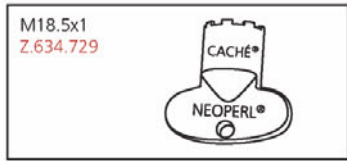
Le nettoyage:

- Enlevez salissures et dépôts calcaires de la surface du robinet seulement avec des produits qui ne sont pas agressifs!
- Immédiatement après le nettoyage, rincer bien les résidus des détergents avec de l'eau froid!
- Sécher avec un chiffon mou.

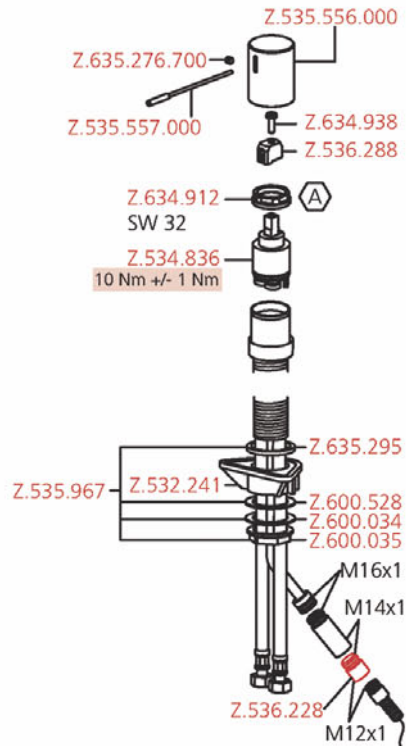
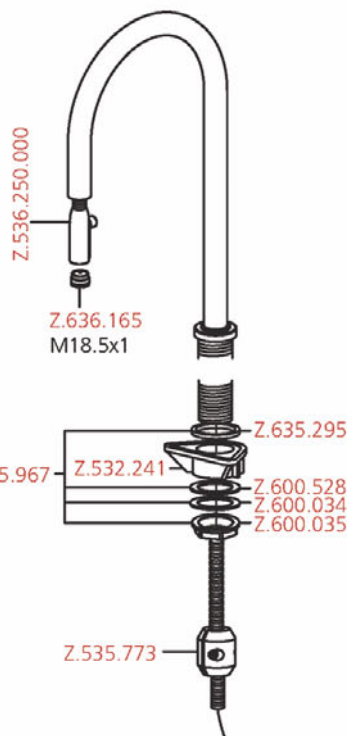
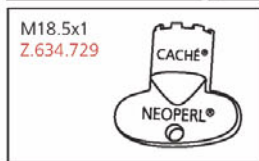
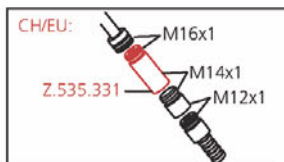
10.151.003.000



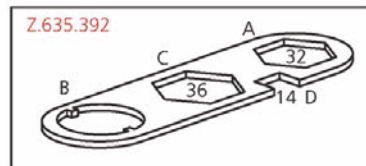
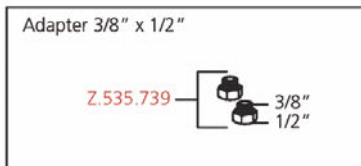
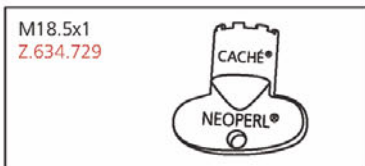
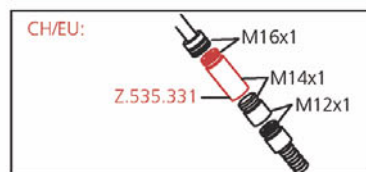
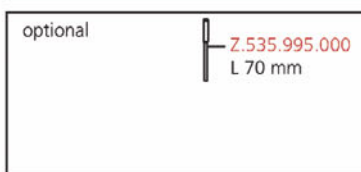
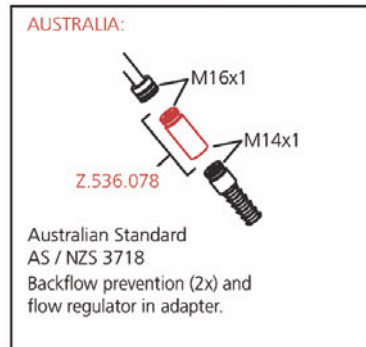
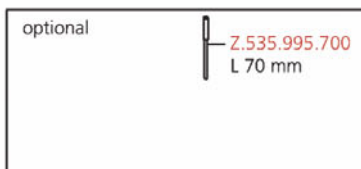
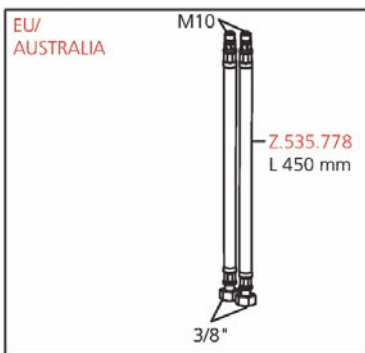
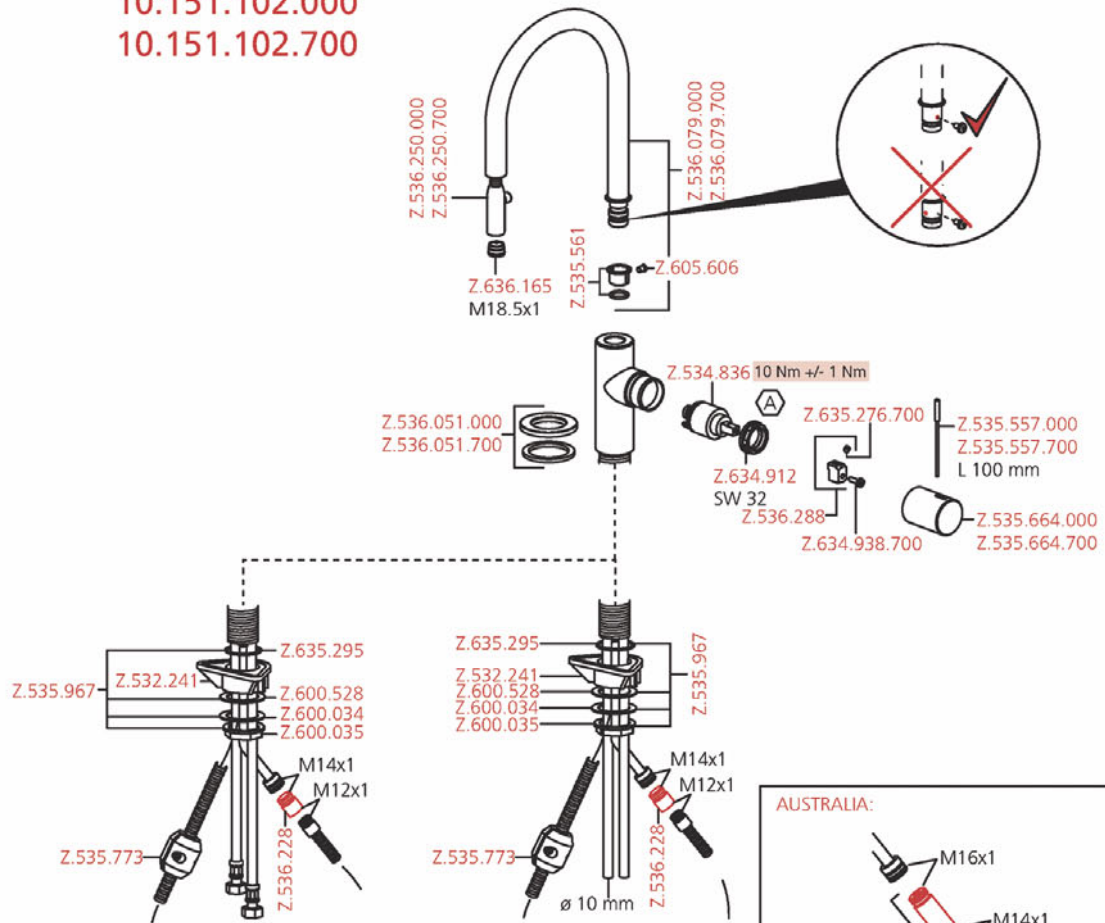
10.151.013.000



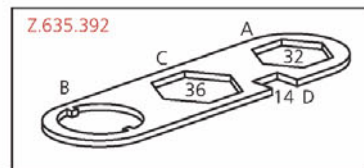
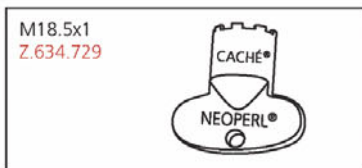
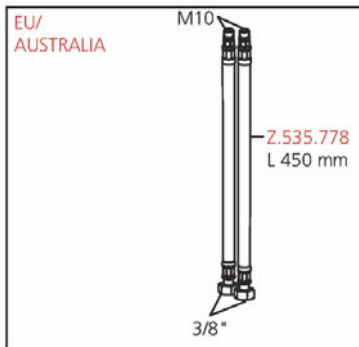
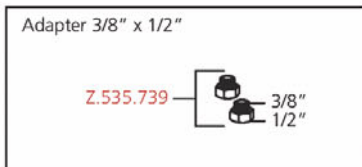
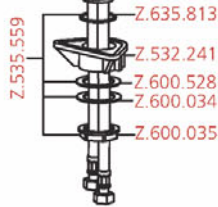
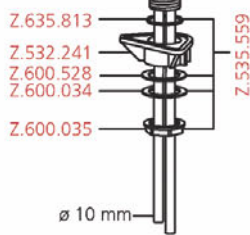
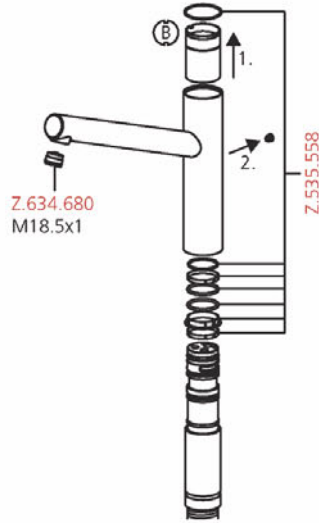
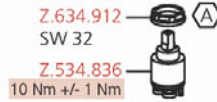
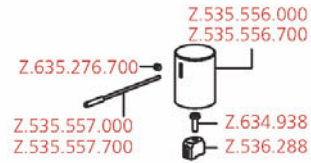
10.152.322.000



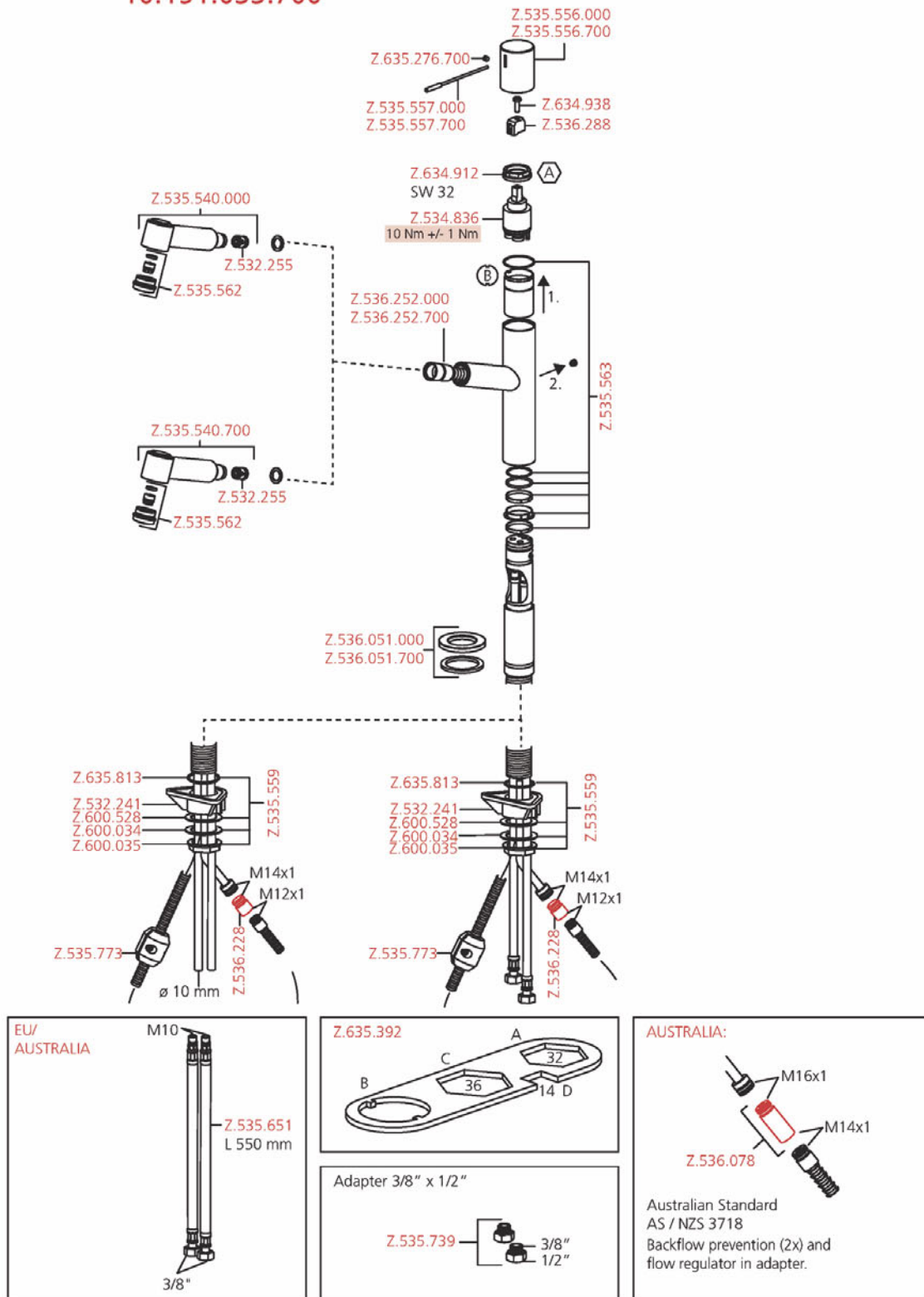
10.151.102.000
10.151.102.700



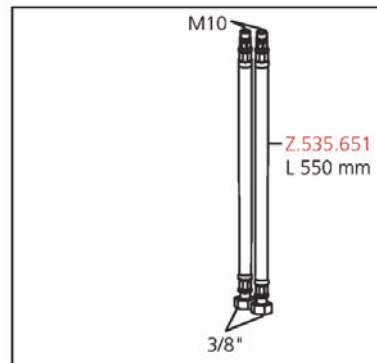
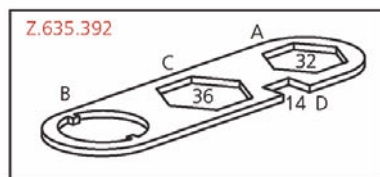
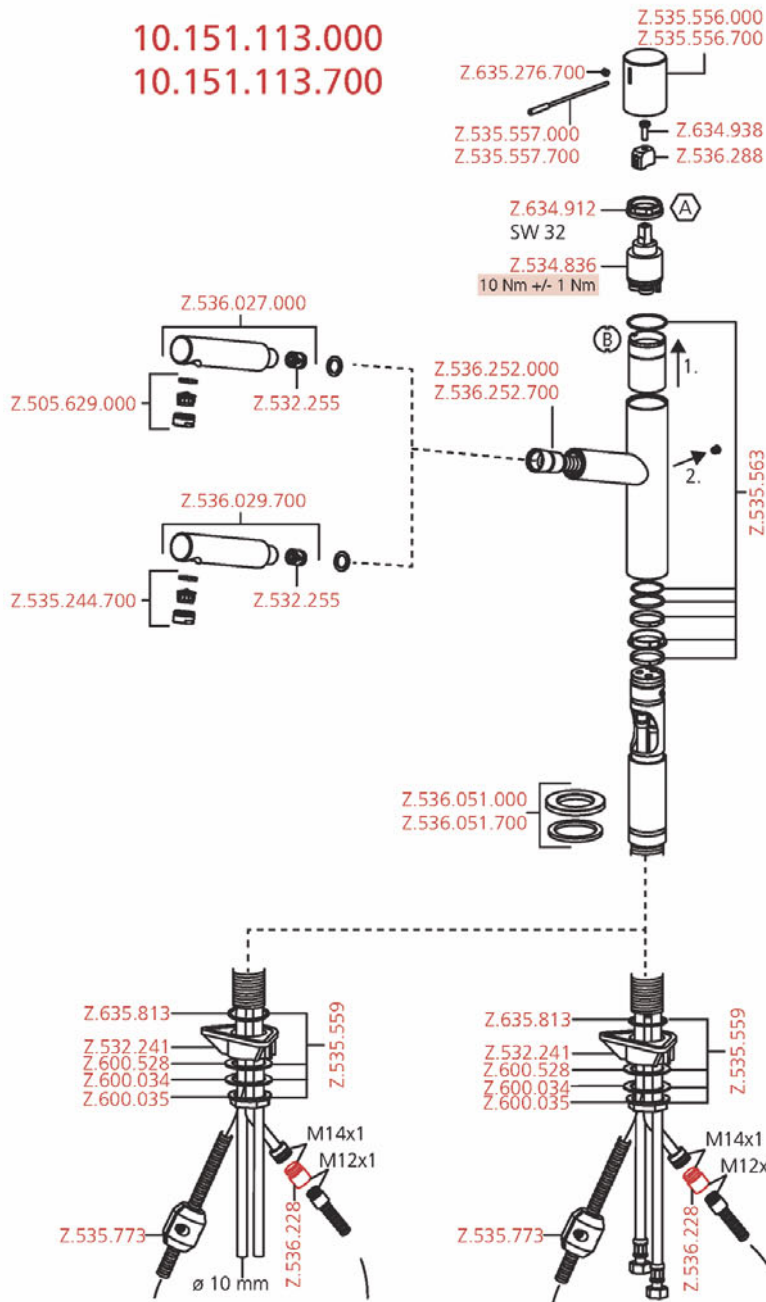
10.151.023.000
10.151.023.700



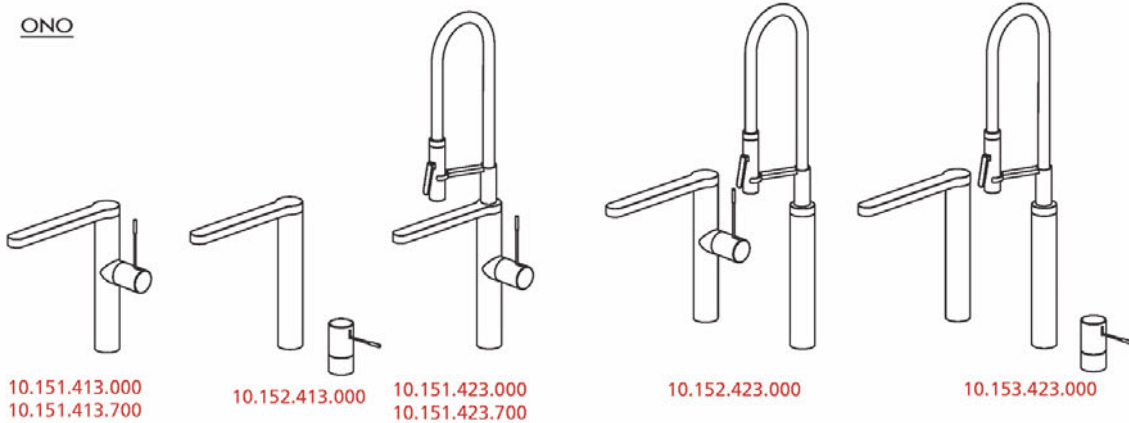
10.151.033.000
10.151.033.700



10.151.113.000
10.151.113.700



ONO



10.151.413.000
10.151.413.700

10.152.413.000

10.151.423.000
10.151.423.700

10.152.423.000

10.153.423.000

Caractéristiques

Pression de service idéale : 3 bar
Pression de service max. : 5 bar
Pression de service min. : 1 bar

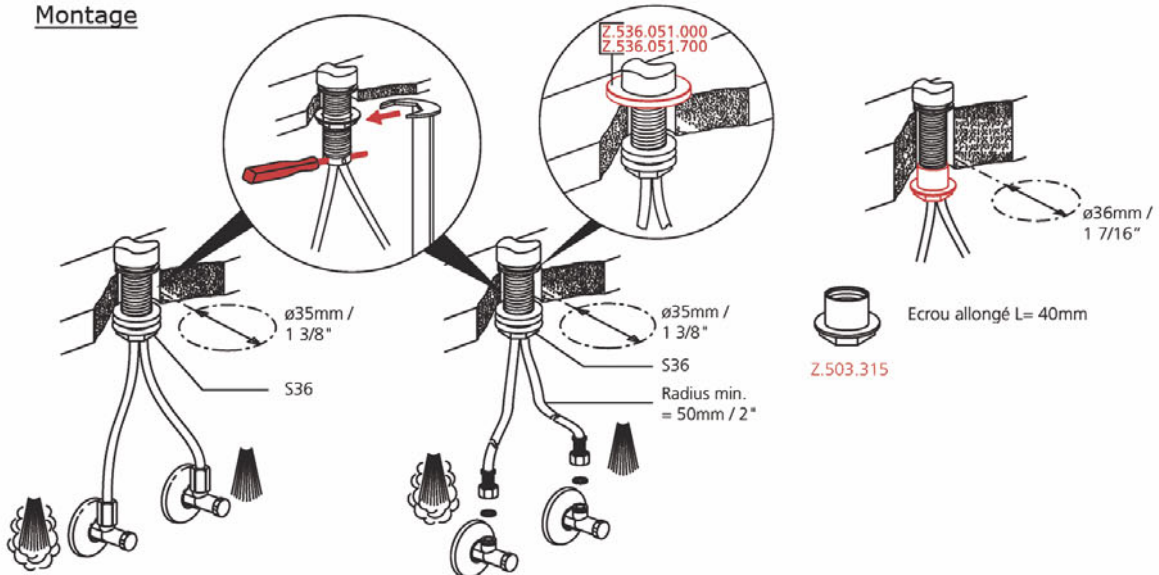
Egalité de pression recommandée.

Température idéale de l'eau : 60°C
Température max. de l'eau : 80°C

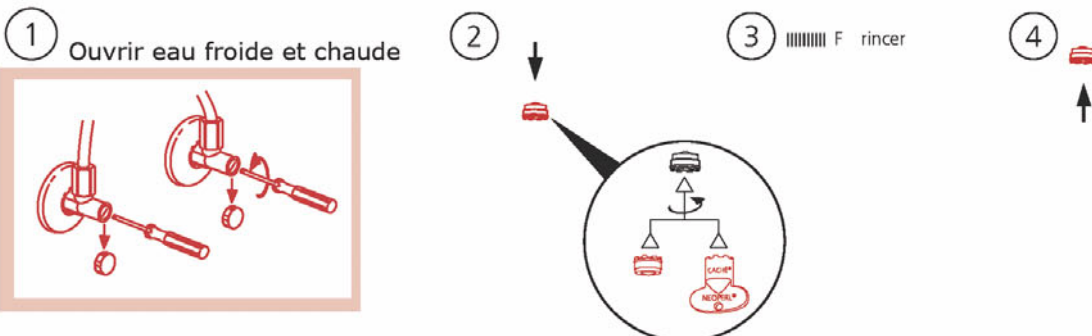
Attention: Rincer à fond la tuyauterie avant le montage !



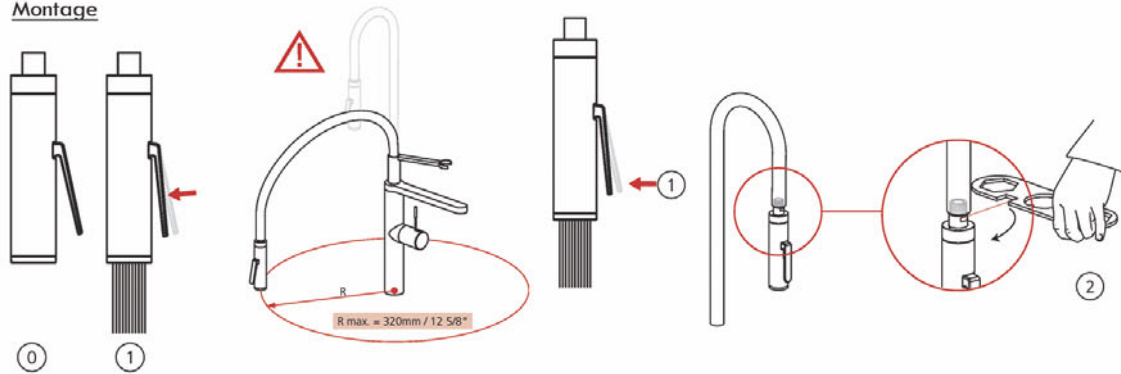
Montage



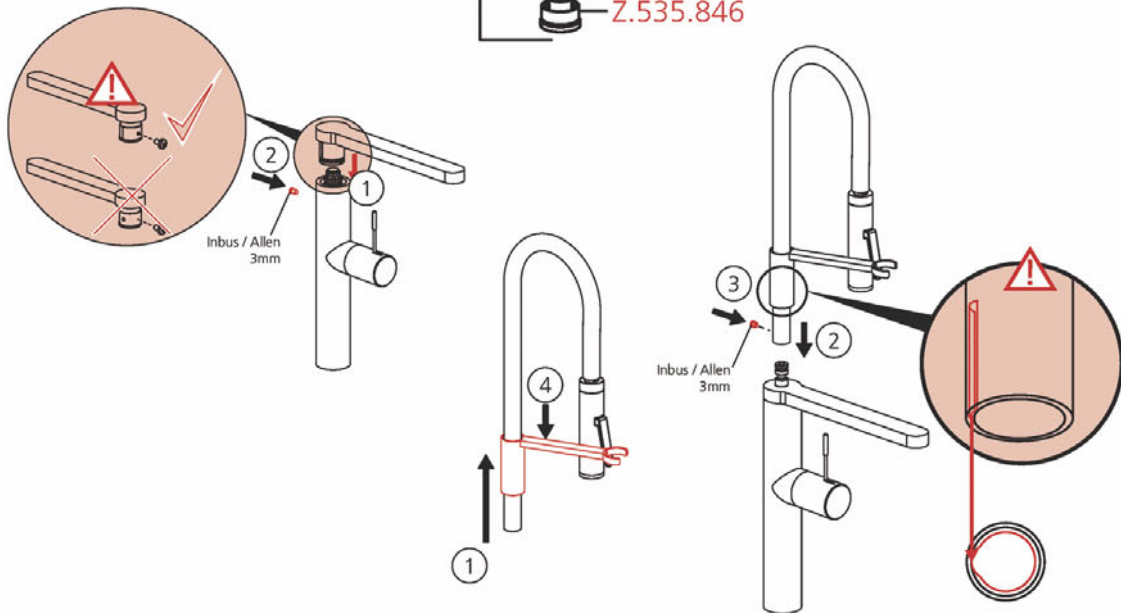
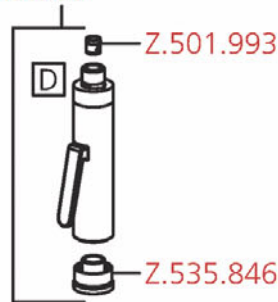
Rinçage



Montage



Z.535.843.000 **EU**
Z.535.843.700



Instructions principales pour le nettoyage:

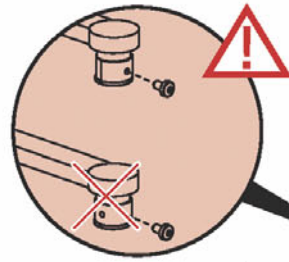
- Durant le nettoyage, la surface du robinet doit être froide (la chaleur accélère l'usure de la surface)!
- Nous vous prions de faire attention aux indications mentionnées sur les nettoyages!
- Assurez vous que les produits ne contiennent pas d'acides ou des substances corrosives.

L'entretien:

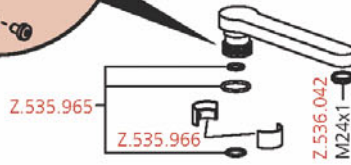
- Le robinet doit être nettoyé chaque jour avec un chiffon mou.
- Évitez absolument l'usage des brillants pour métaux, éponges abrasives ou produits similaires!

Le nettoyage:

- Enlevez salissures et dépôts calcaires de la surface du robinet seulement avec des produits qui ne sont pas agressifs!
- Immédiatement après le nettoyage, rincer bien les résidus des détergents avec de l'eau froide!
- Sécher avec un chiffon mou.



10.151.413.000
10.151.413.700



Z.635.276

Z.534.836 10 Nm +/- 1 Nm

Z.634.912

SW 32

Z.536.288

Z.635.276.700

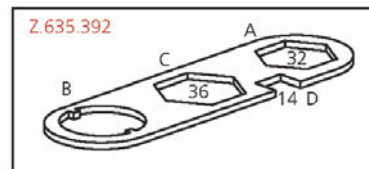
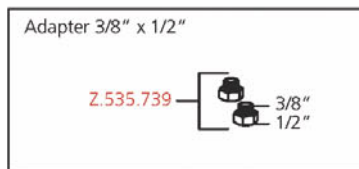
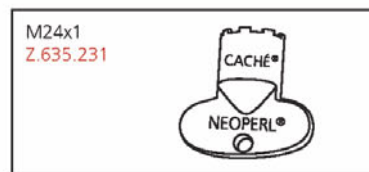
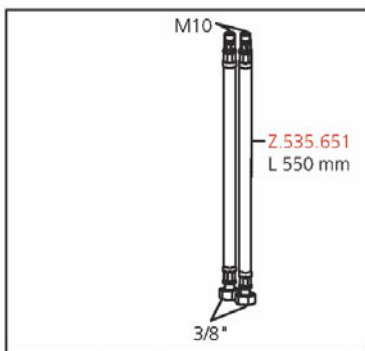
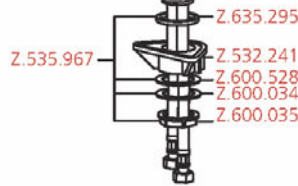
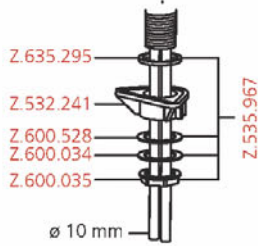
Z.634.938.700

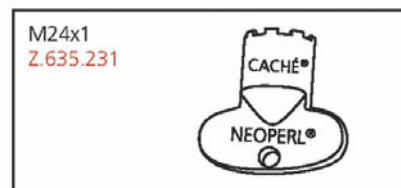
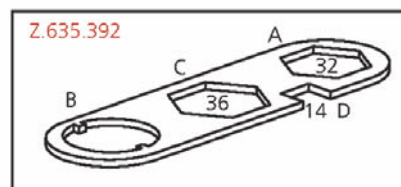
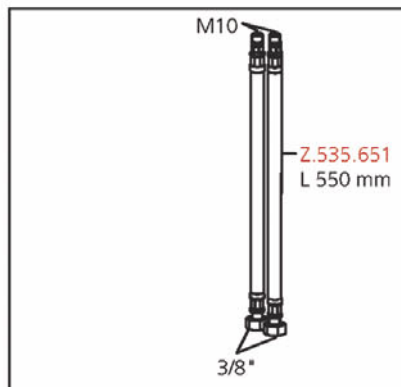
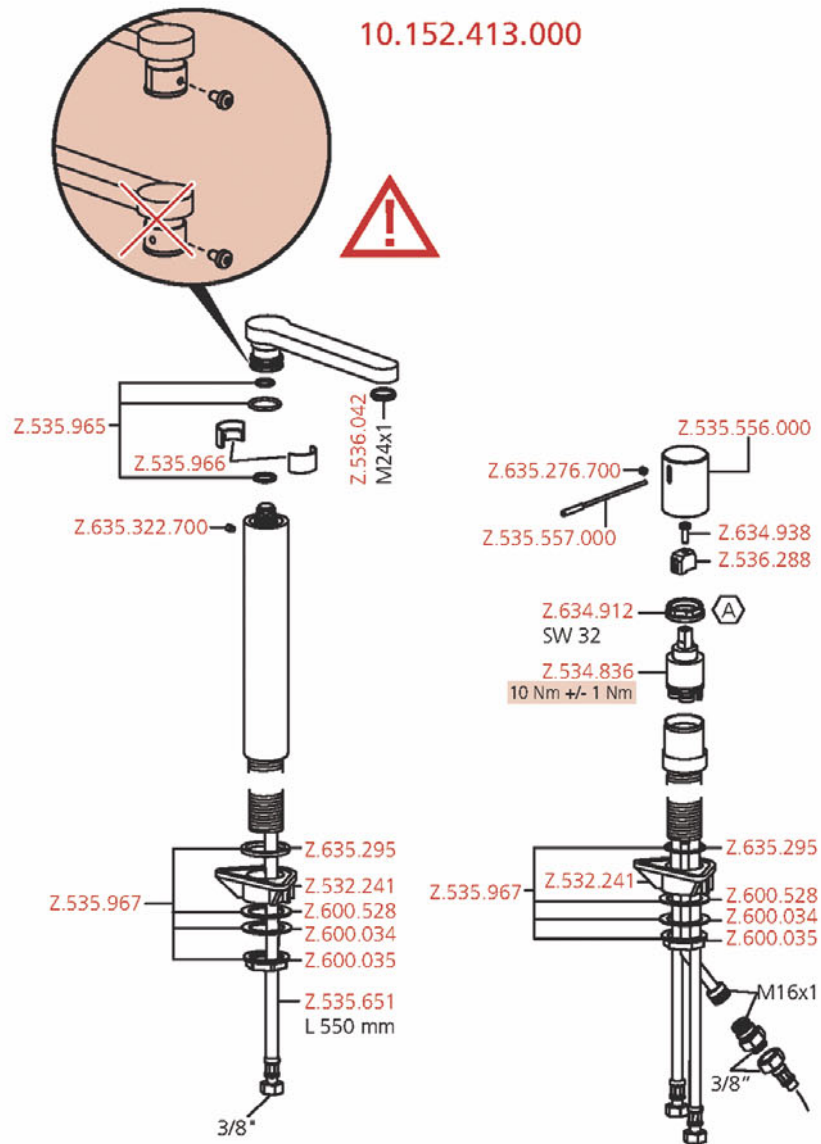
Z.535.991.000

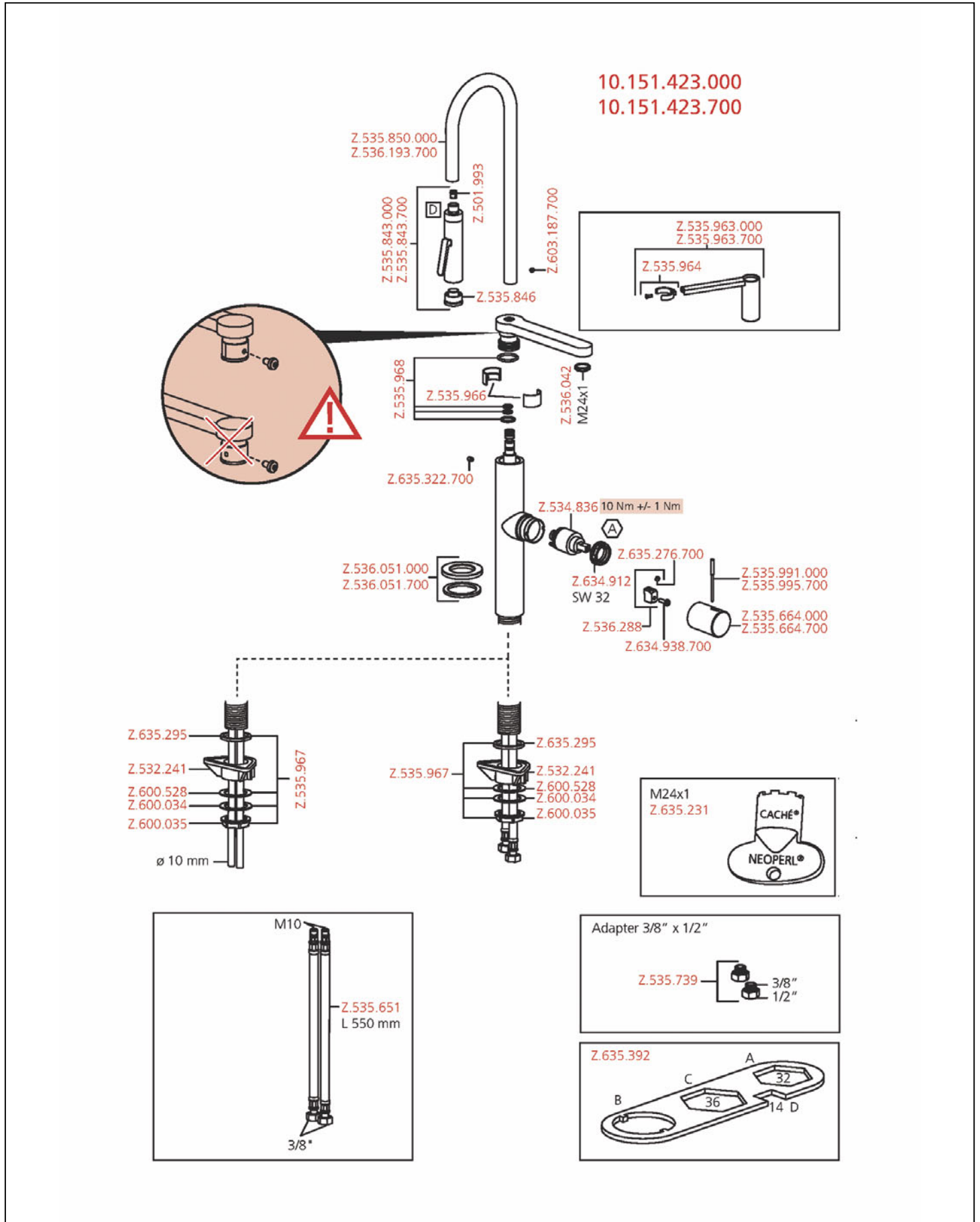
Z.535.995.700

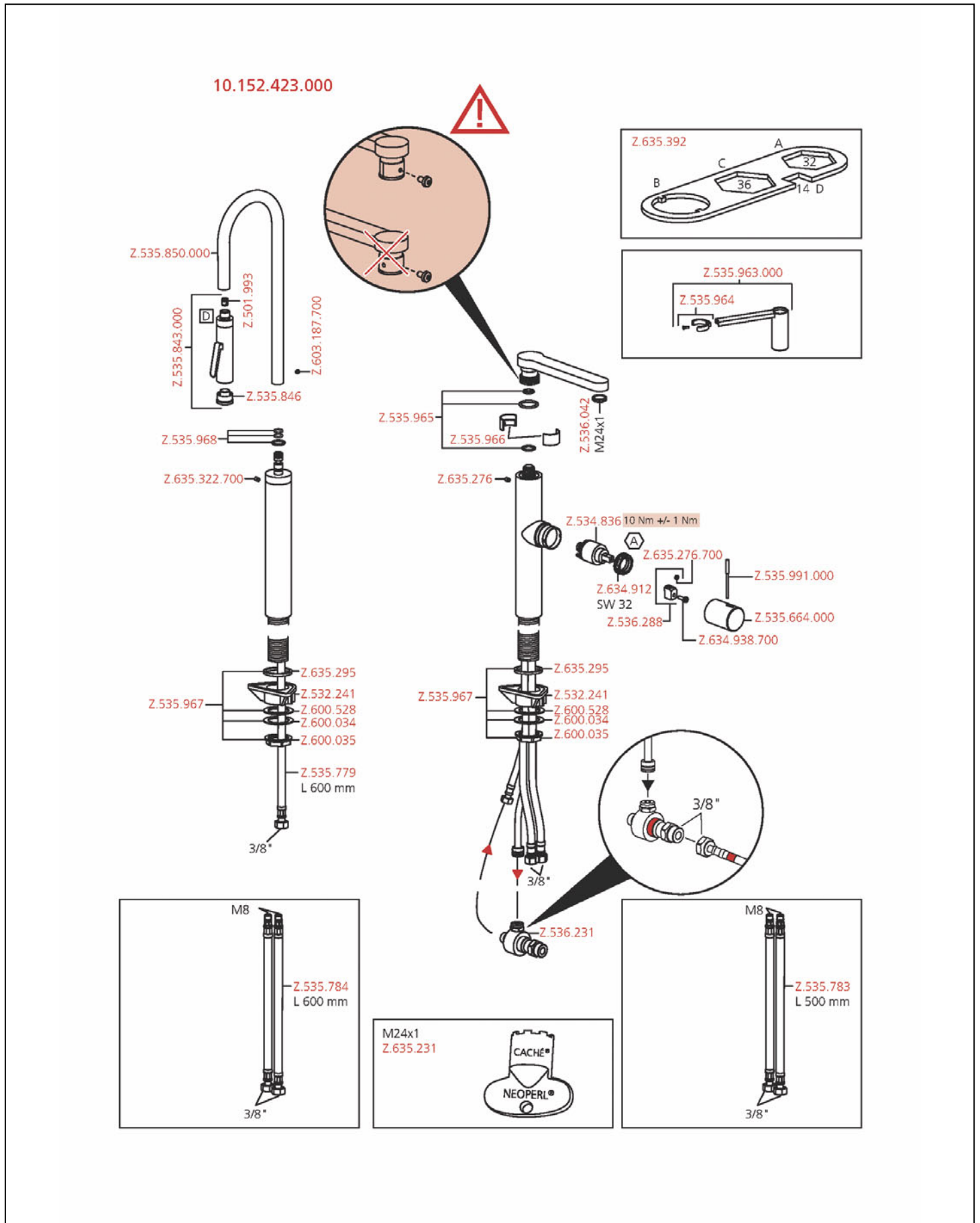
Z.535.664.000

Z.535.664.700

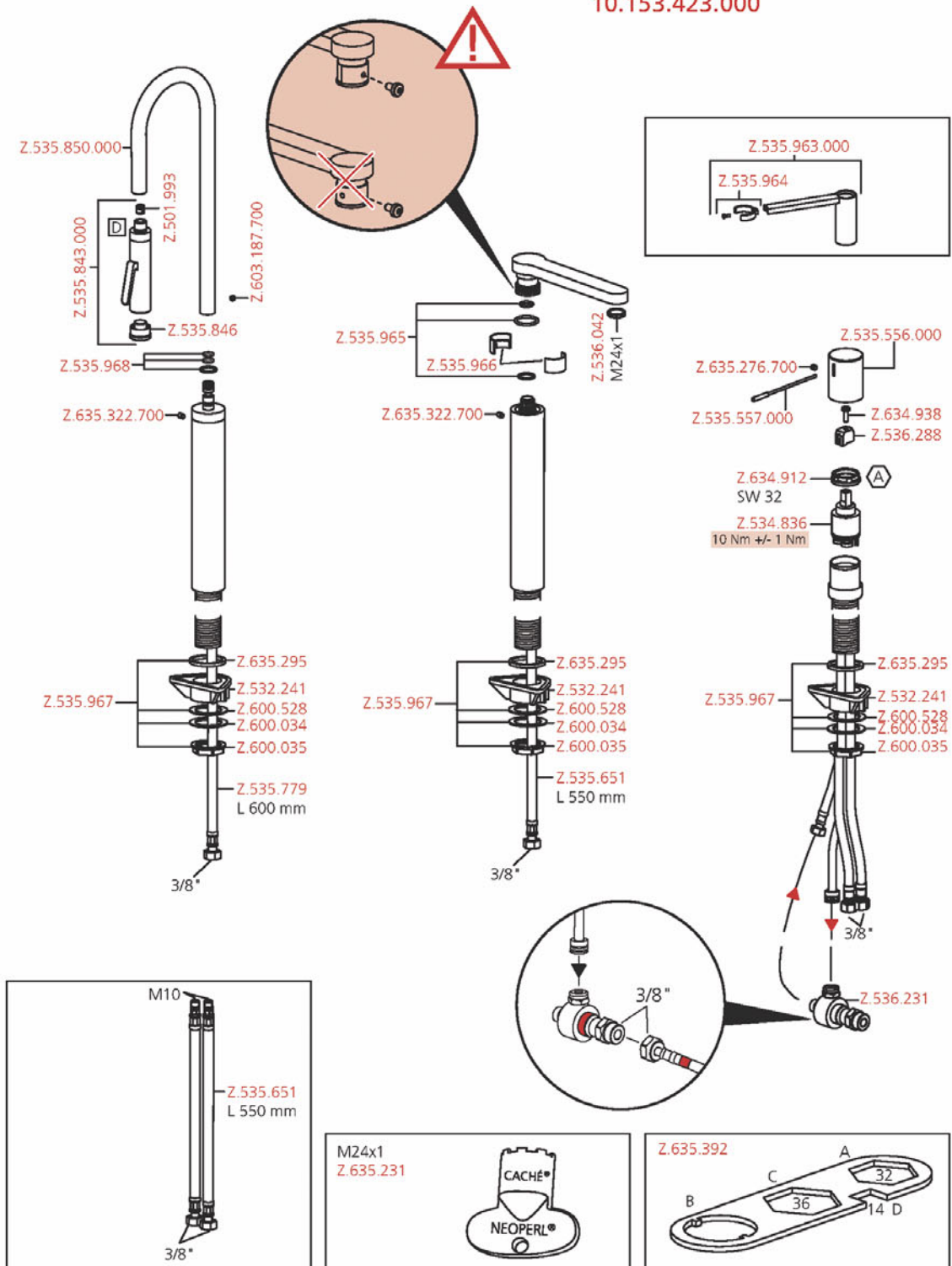


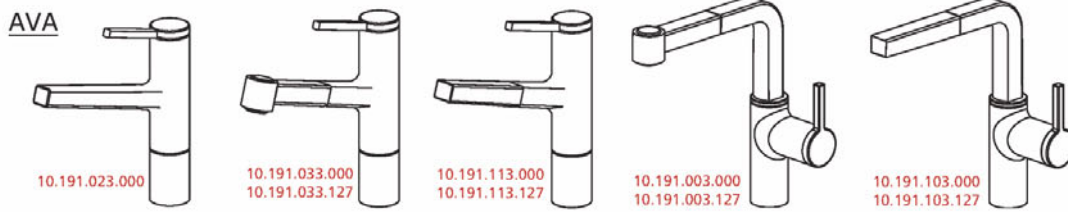






10.153.423.000





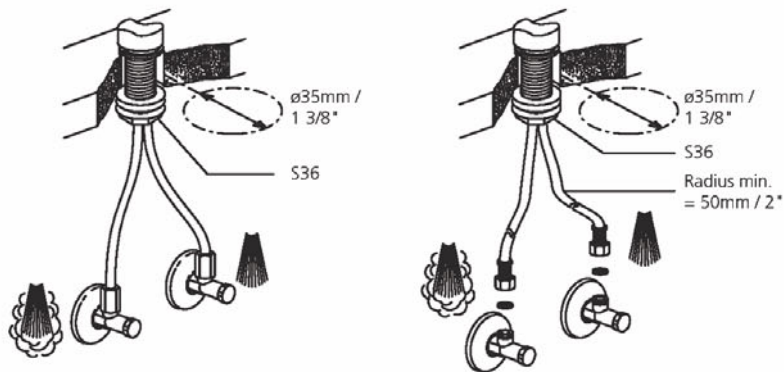
Caractéristiques

Pression de service idéale	: 3 bar	Egalité de pression recommandée.	
Pression de service max.	: 5 bar	Température idéale de l'eau	: 60°C
Pression de service min.	: 1 bar	Température max. de l'eau	: 80°C

Attention: Rincer à fond la tuyauterie avant le montage !



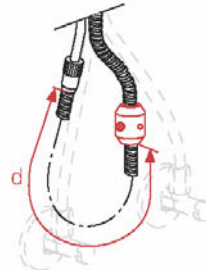
Fixation



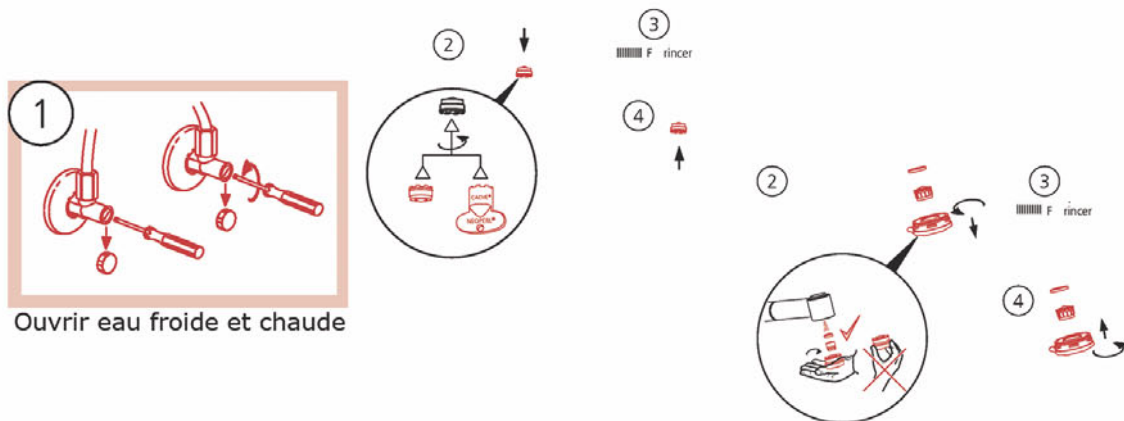
Montage du stop



d = 500 mm / 19 11/16"



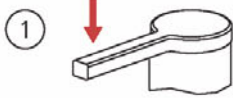
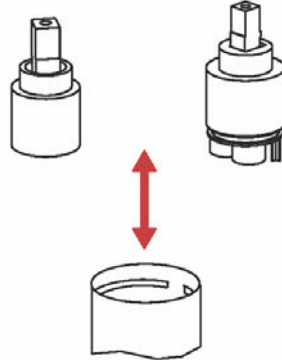
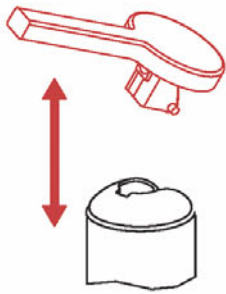
Mise en service



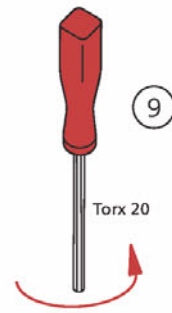
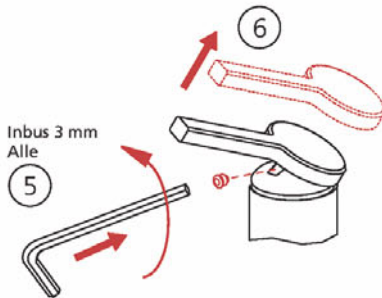
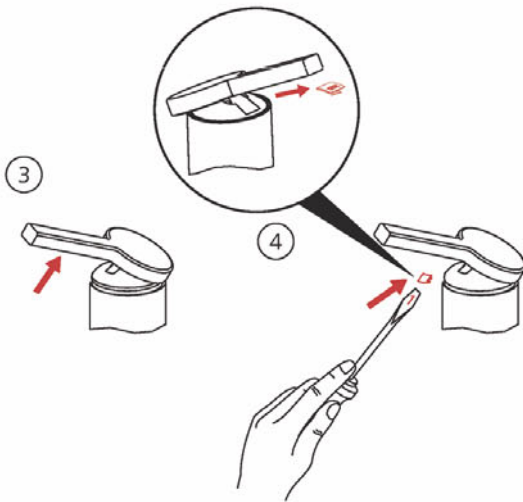
Démontage poignée / cartouche

Z.536.032

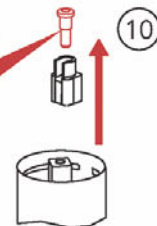
Z.534.836



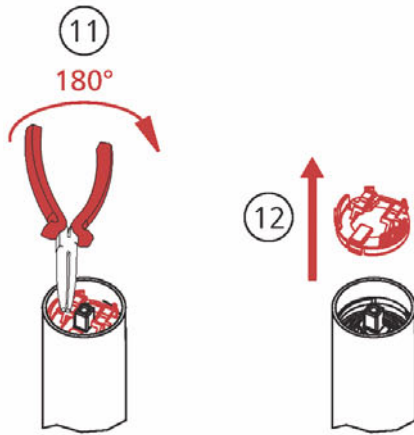
② Fermer eau froide et chaude.



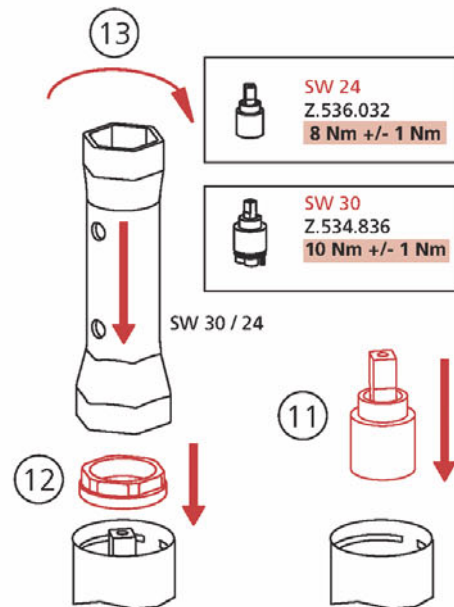
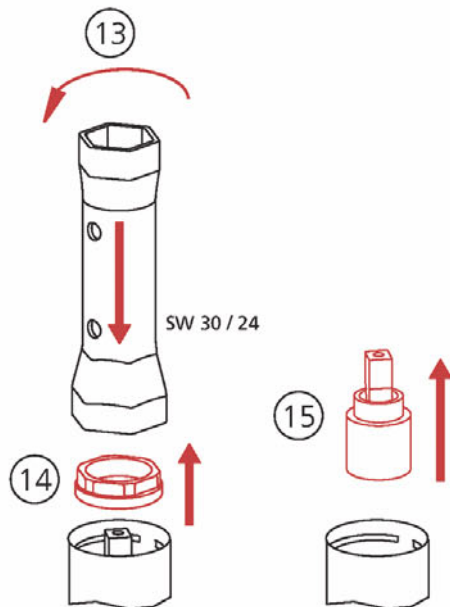
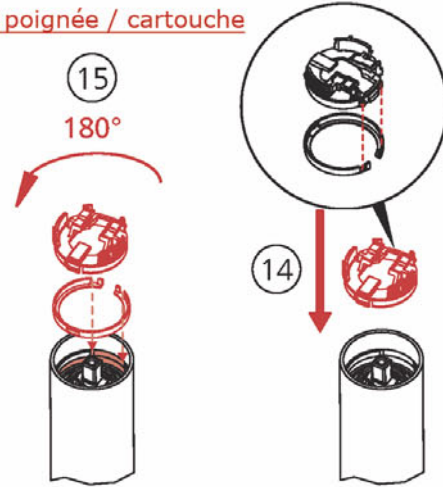
Serrer la vis légèrement.





Démontage poignée / cartouche



Montage poignée / cartouche



	SW 24 Z.536.032 8 Nm +/- 1 Nm
	SW 30 Z.534.836 10 Nm +/- 1 Nm

Instructions principales pour le nettoyage:

- Durant le nettoyage, la surface du robinet doit être froide (la chaleur accélère l'usure de la surface)!
- Nous vous prions de faire attention aux indications mentionnées sur les nettoyages!
- Assurez vous que les produits ne contiennent pas d'acides ou des substances corrosives.

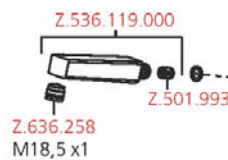
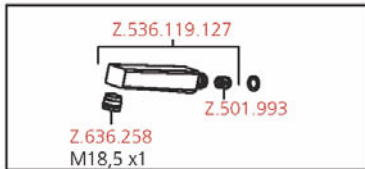
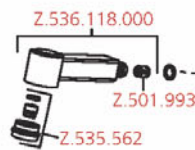
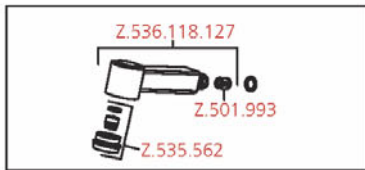
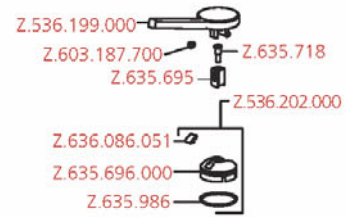
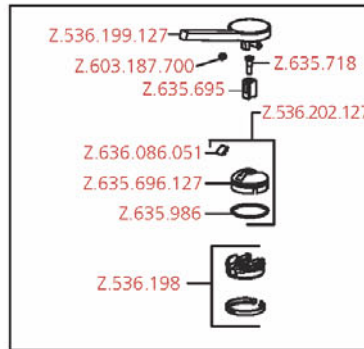
L'entretien:

- Le robinet doit être nettoyé chaque jour avec un chiffon mou.
- Evitez absolument l'usage des brillants pour métaux, éponges abrasives ou produits similaires!

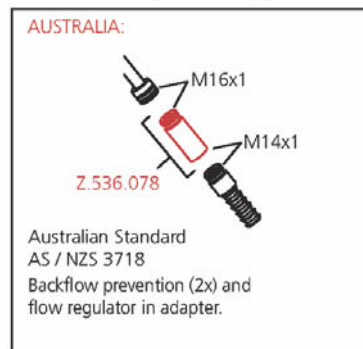
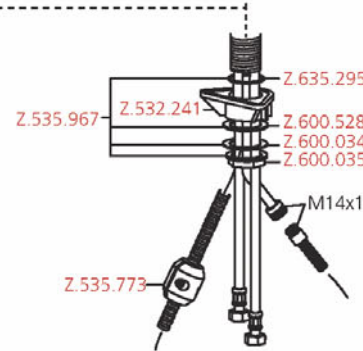
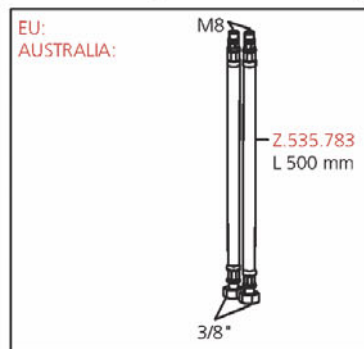
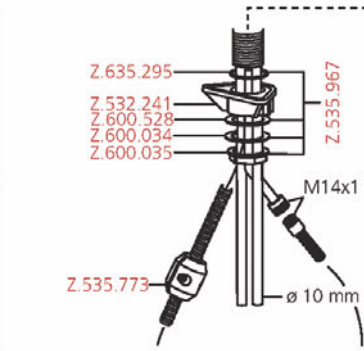
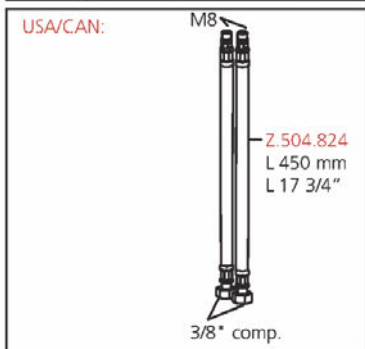
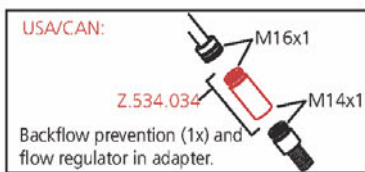
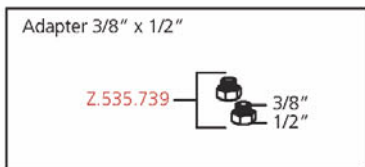
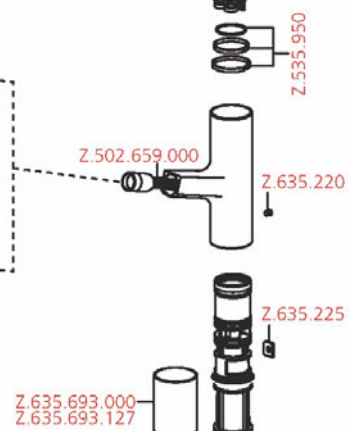
Le nettoyage:

- Enlevez salissures et dépôts calcaires de la surface du robinet seulement avec des produits qui ne sont pas agressifs!
- Immédiatement après le nettoyage, rincer bien les résidus des détergents avec de l'eau froid!
- Sécher avec un chiffon mou.

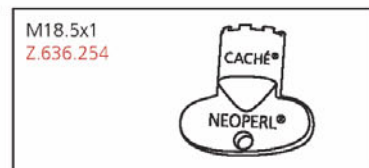
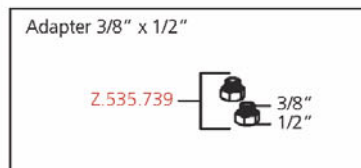
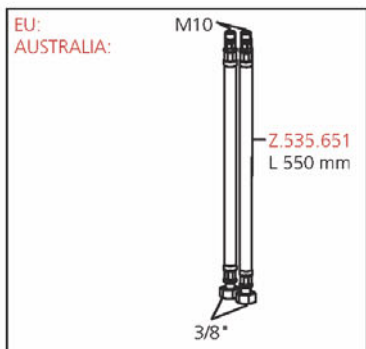
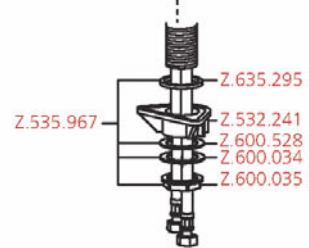
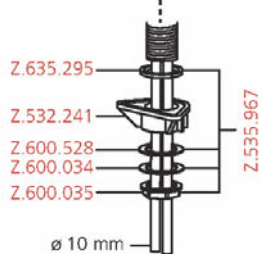
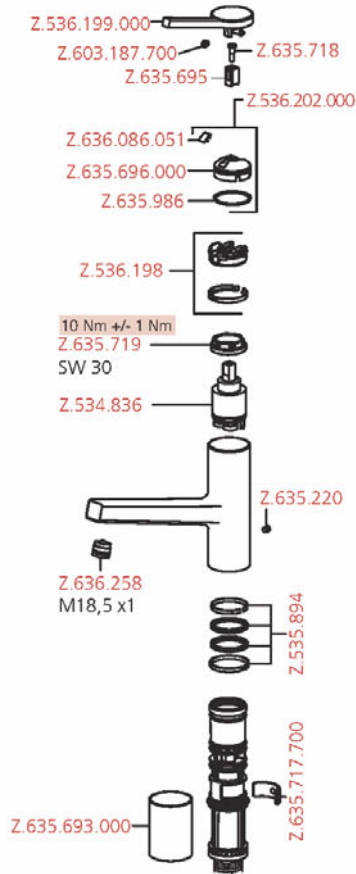
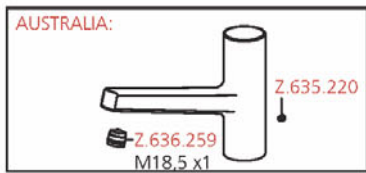
10.191.033.000
10.191.033.127
10.191.113.000
10.191.113.127



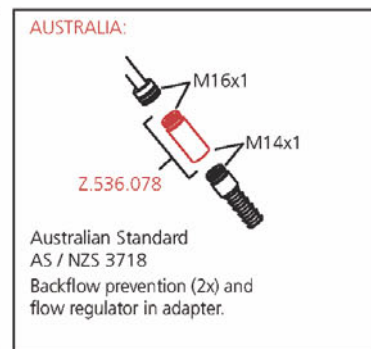
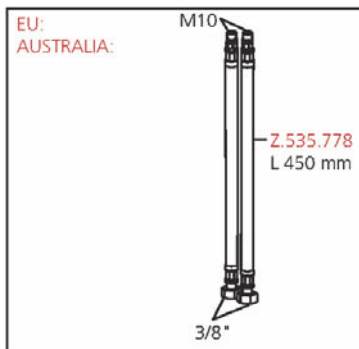
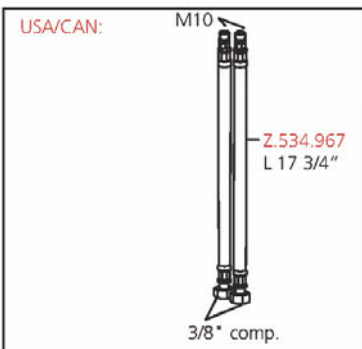
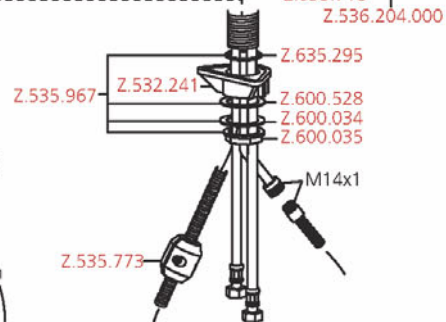
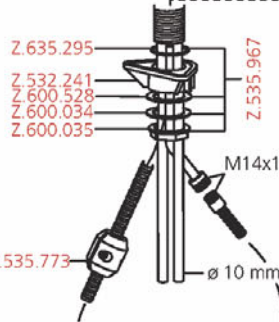
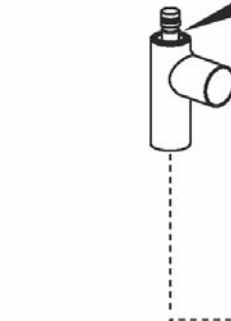
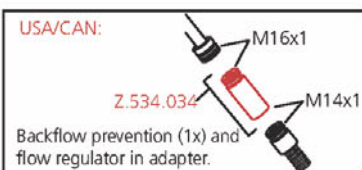
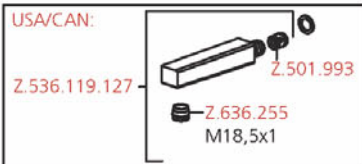
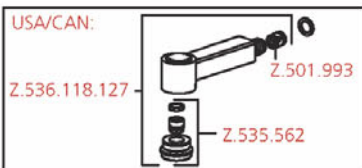
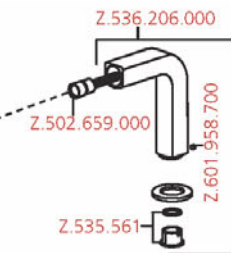
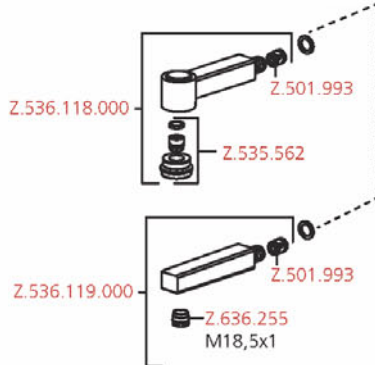
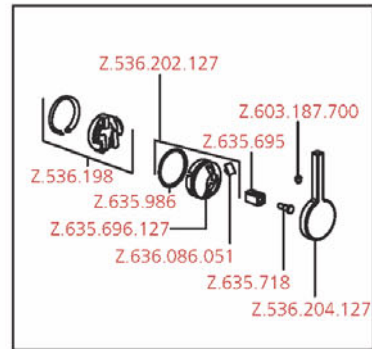
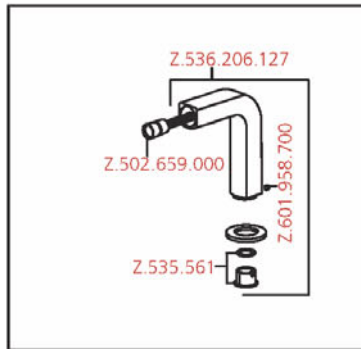
10 Nm +/- 1 Nm
Z.635.719
SW 30



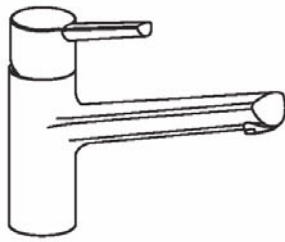
10.191.023.000



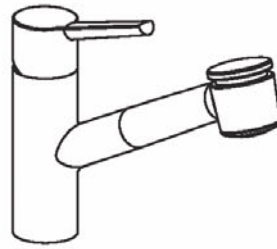
10.191.003.000
10.191.003.127
10.191.103.000
10.191.103.127



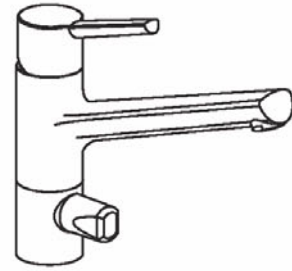
LUNA



10.211.023
10.211.174
⚡10.215.023



10.211.033
⚡10.215.033



10.211.063

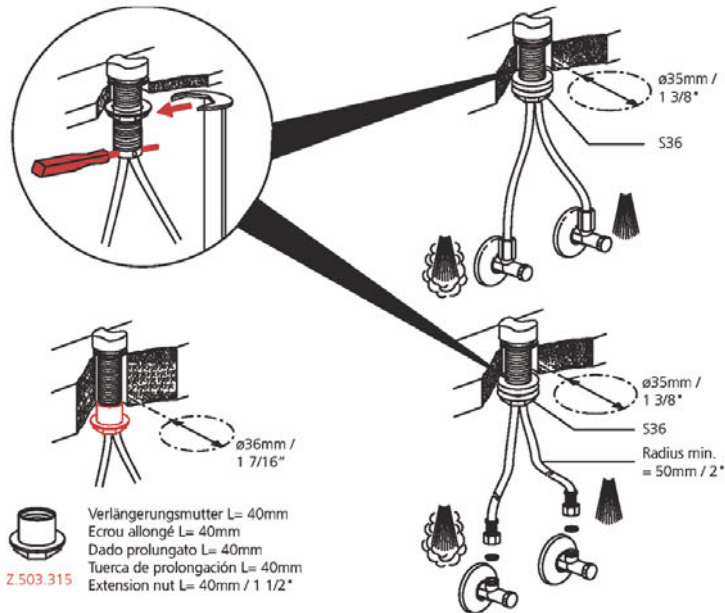
Caractéristiques

Pression de service idéale	: 3 bar	Egalité de pression recommandée.	
Pression de service max.	: 5 bar	Température idéale de l'eau	: 60°C
Pression de service min.	: 1 bar	Température max. de l'eau	: 80°C

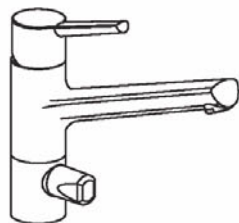
Attention: Rincer à fond la tuyauterie avant le montage !



Fixation

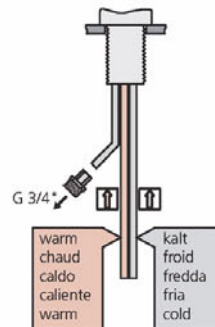


Montage

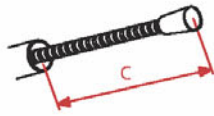


10.211.063

Mitigeur monotrou avec bec fixe ou mobile:



Montage du stop

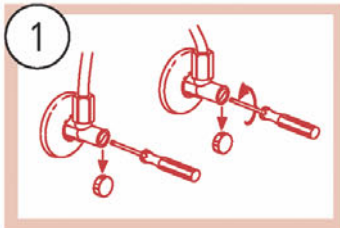


$c = 550 \text{ mm} / 21 \frac{11}{16}''$

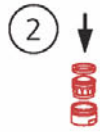
$d = 500 \text{ mm} / 19 \frac{11}{16}''$



Mise en service



Ouvrir eau froide et chaude



Instructions principales pour le nettoyage:

- Durant le nettoyage, la surface du robinet doit être froide (la chaleur accélère l'usure de la surface)!
- Nous vous prions de faire attention aux indications mentionnées sur les nettoyages!
- Assurez vous que les produits ne contiennent pas d'acides ou des substances corrosives.

L'entretien:

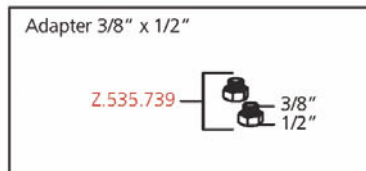
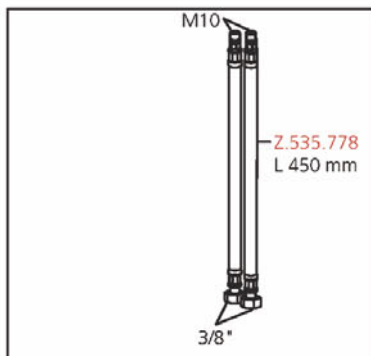
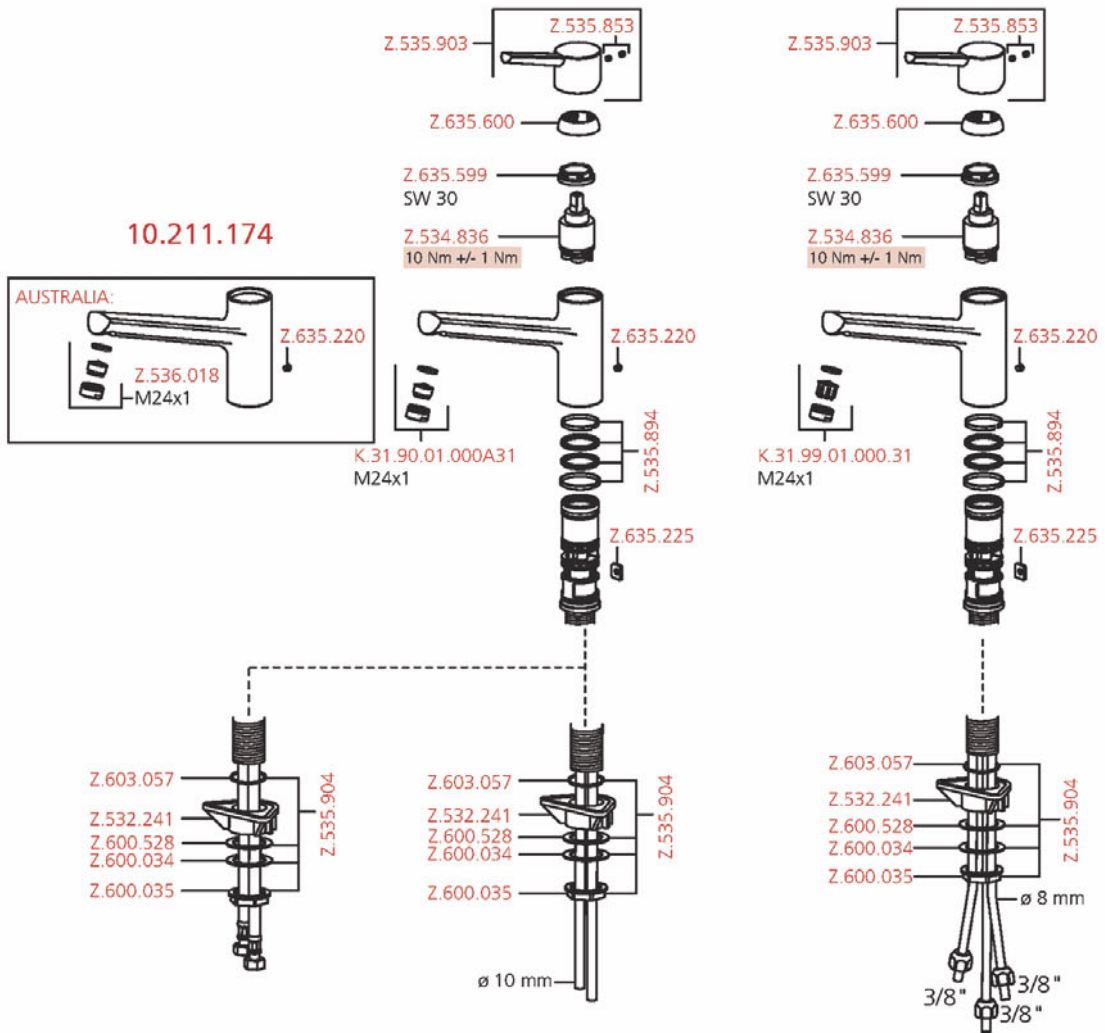
- Le robinet doit être nettoyé chaque jour avec un chiffon mou.
- Évitez absolument l'usage des brillants pour métaux, éponges abrasives ou produits similaires!

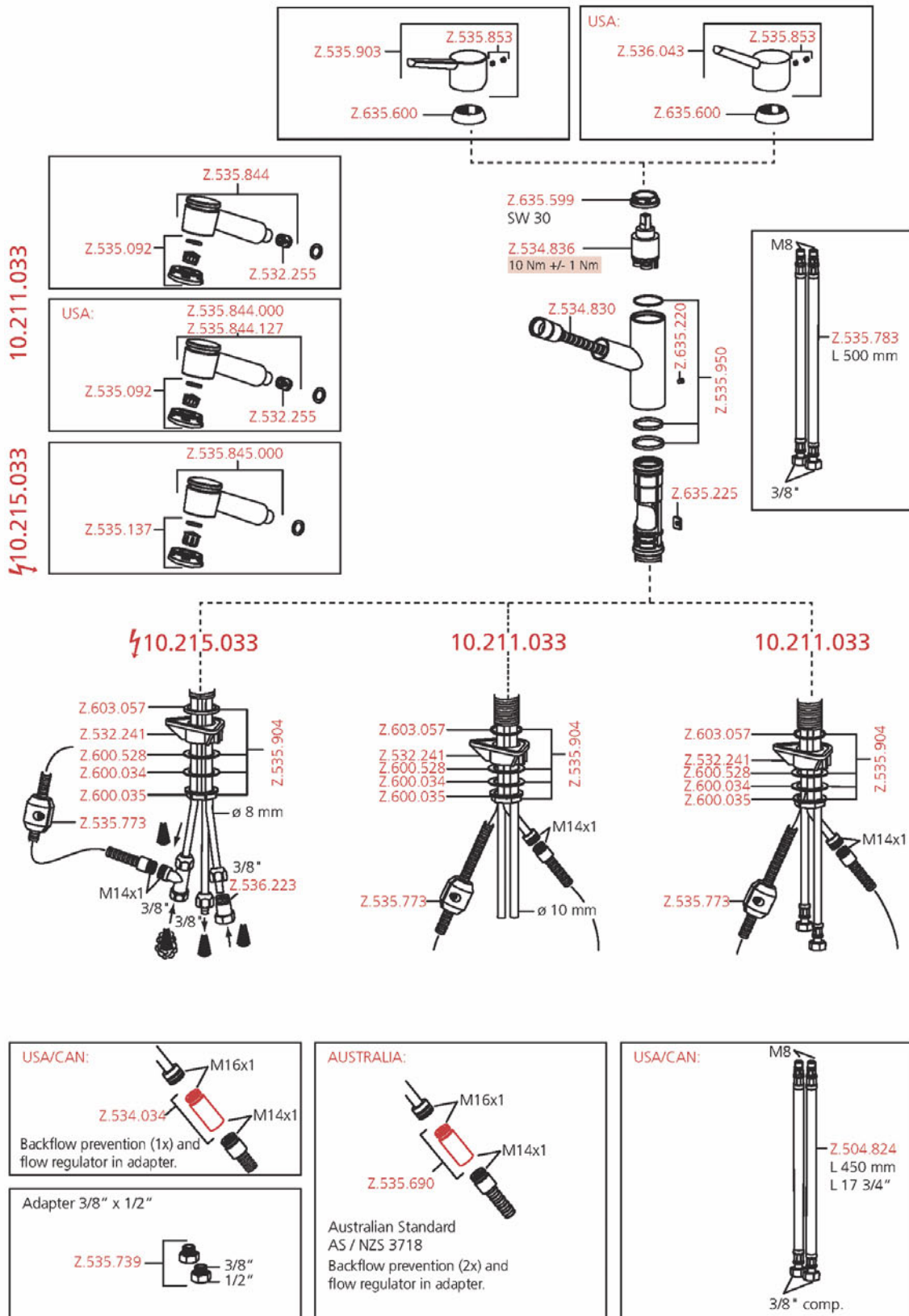
Le nettoyage:

- Enlevez salissures et dépôts calcaires de la surface du robinet seulement avec des produits qui ne sont pas agressifs!
- Immédiatement après le nettoyage, rincer bien les résidus des détergents avec de l'eau froid!
- Sécher avec un chiffon mou.

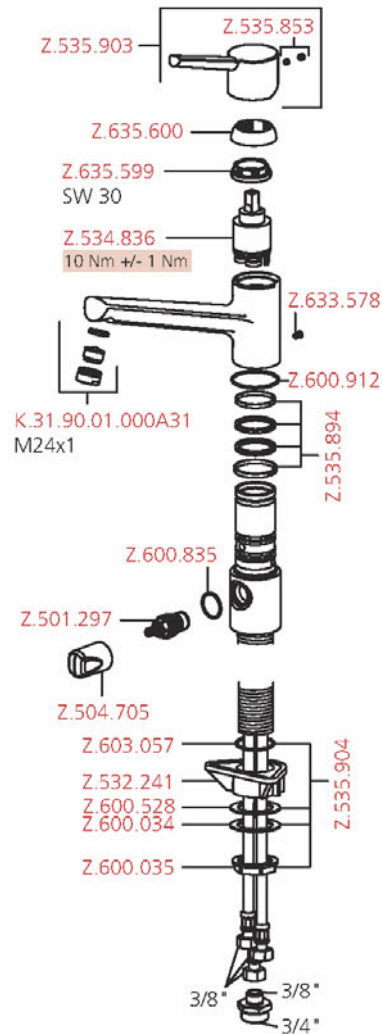
10.211.023

⚡ 10.215.023

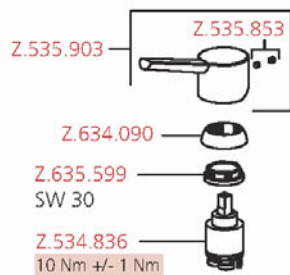




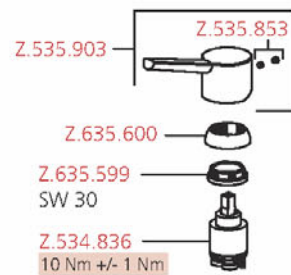
10.211.063

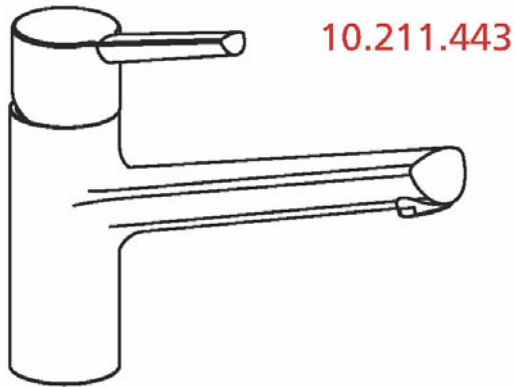


04 - 12/2008



12/2008-





10.211.443

Fonction

