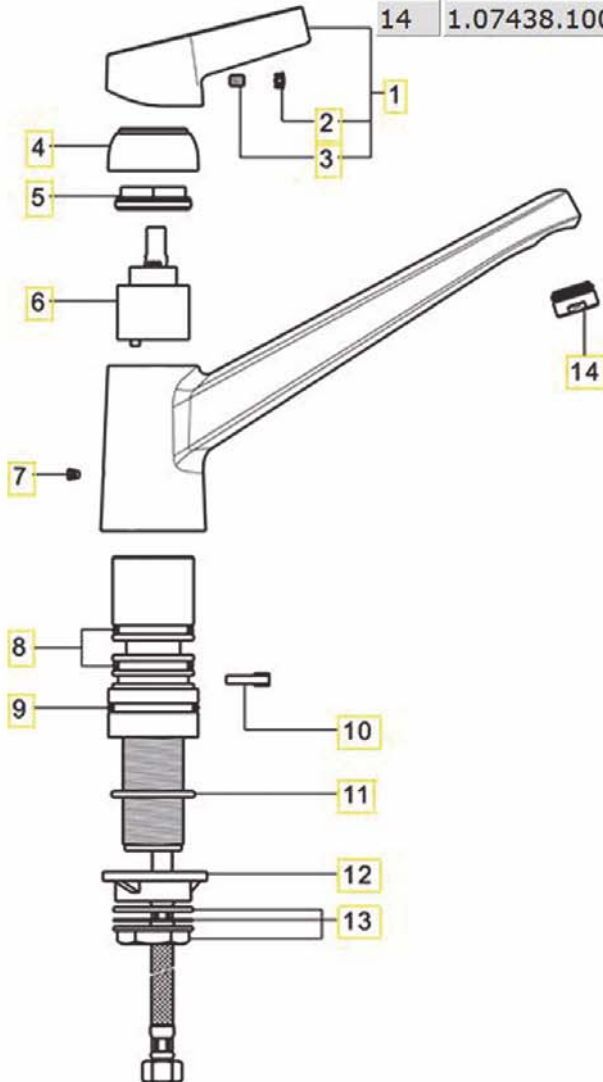


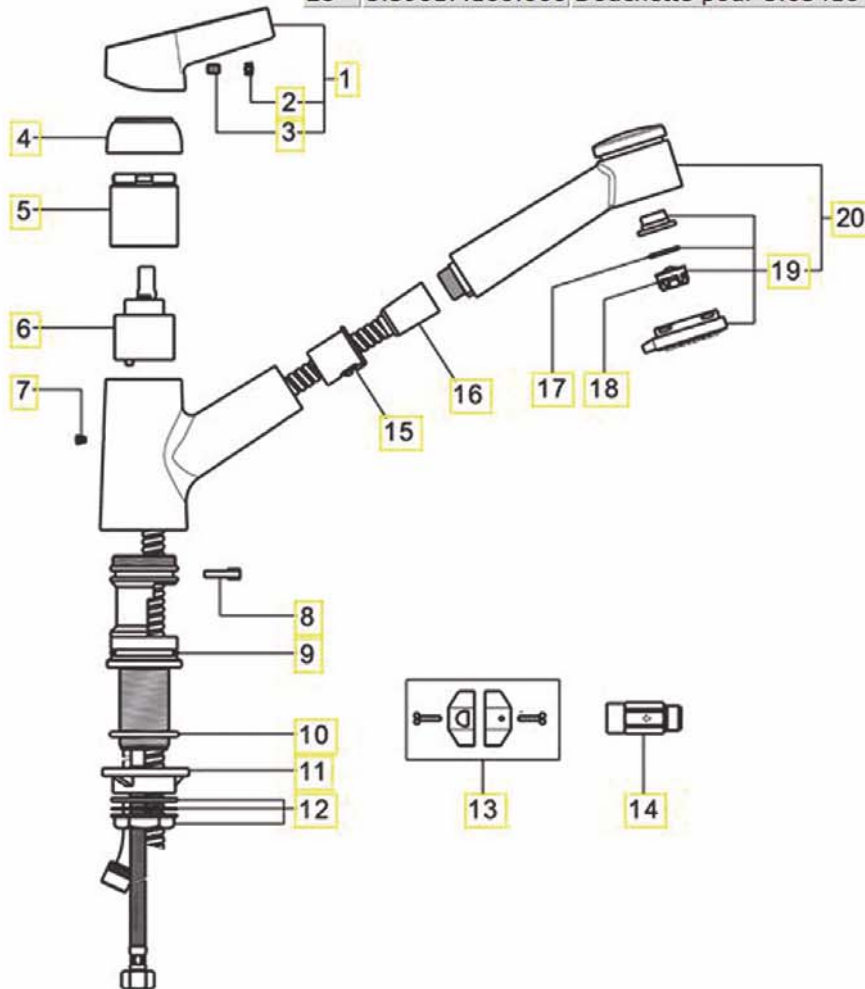
Swap II 5.01800

Pos.	No pièce	Désignation	Dimension
1	5.70065.100.000	Levier	
2	742.115.902	Pastille	
3	305.206.941	Vis de blocage	M6 x 6
4	560.004.902	Calotte	
5	825.020.901	Ecrou de serrage	
6	1.88008.000.000	Cartouche ECOTOTAL	40 mm
7	300.009.941	Vis M5	M 5
8	854.084.002	Set manchettes Milor	
9	800.224.873	O-Ring	3.53 x 44.04
10	332.045.945	Butée	
11	342.958.871	O-Ring blanc	3.53 x 39.69
12	891.183.945	Renfort de fixation	
13	5.77002.000.000	Set de fixation	M 34 x 1.5
14	1.07438.100.000	Aérateur M24x1	M 24 x 1



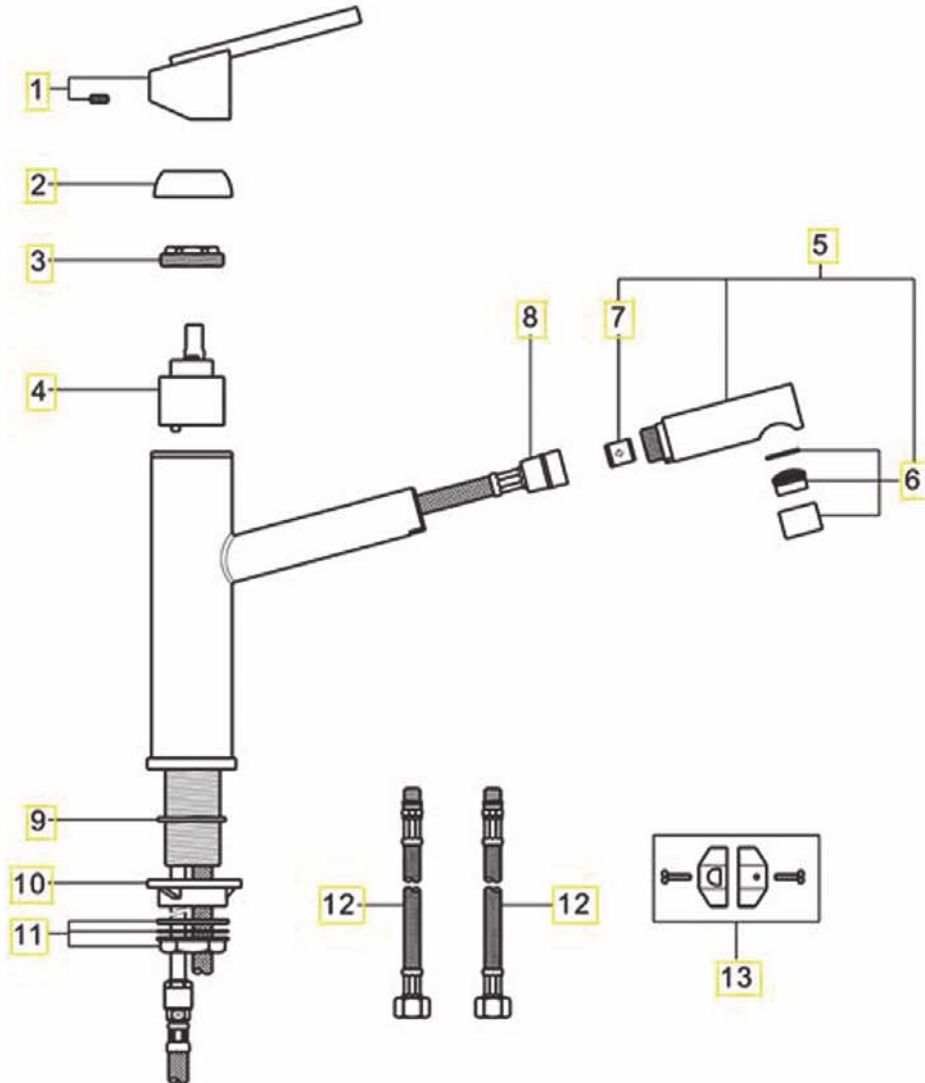
Swap II 5.01809

Pos.	No pièce	Désignation	Dimension
1	5.70065.100.000	Levier	
2	742.115.902	Pastille	
3	305.206.941	Vis de blocage	M6 x 6
4	560.004.902	Calotte	
5	557.006.901	Ecrou de mécanisme	M42 x 1
6	1.88008.000.000	Cartouche ECOTOTAL	40 mm
7	300.009.941	Vis M5	M 5
8	332.045.945	Butée	
9	800.220.873	O-Ring	3.53 x 34.52
10	342.958.871	O-Ring blanc	3.53 x 39.59
11	891.183.945	Renfort de fixation	
12	5.77002.000.000	Set de fixation	M34 x 1.5
13	807.616.951	Contrepoids	
14	4.10027.000.000	Raccord pour 5.03416	3/8 - 3/8
15	853.236.945	Douille	
16	4.65129.945.000	Flexible synthétique dès 2011	3/8-1/2 L130
17	342.041.873	Joint plat	20.8x14.5
18	891.028.945	Grille d'aérateur pour 5.03416	
19	5.77030.100.000	Set grille d'aérateur pour 5.03416	
20	5.39017.100.000	Douchette pour 5.03416	



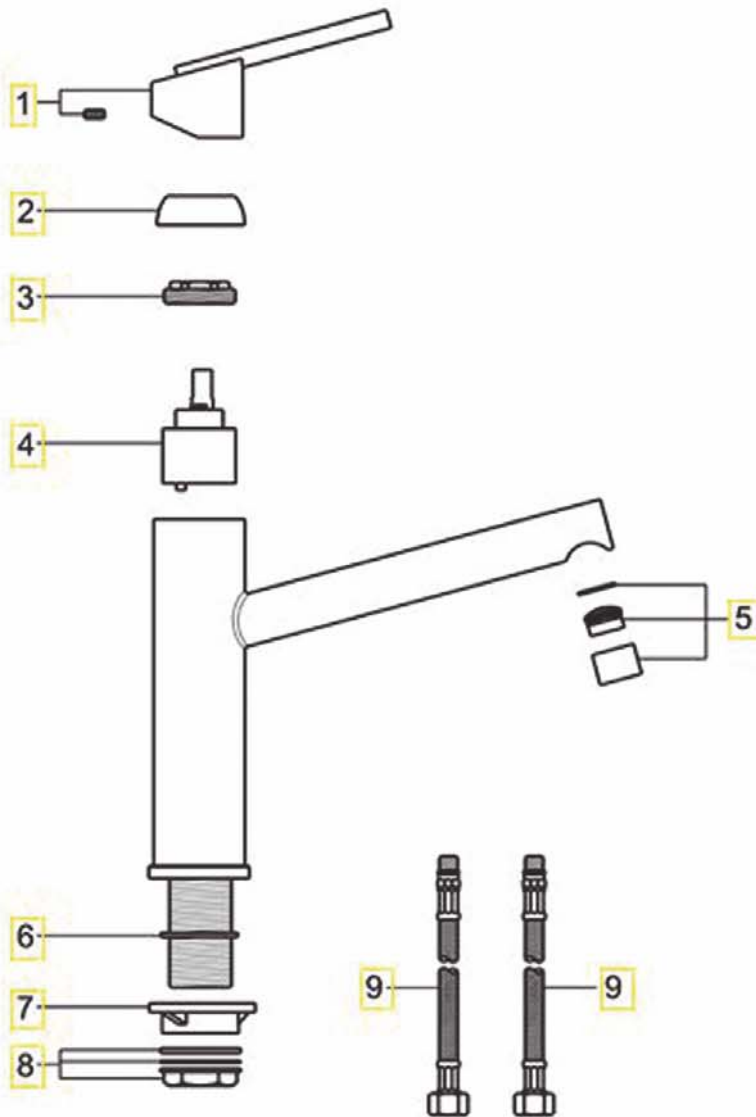
Siminox 5.03016

Pos.	No pièce	Désignation	Dimension
1	5.70075.441.000	Levier assemblé	
2	560.013.441	Calotte	
3	557.012.901	Ecrou de serrage	
4	1.88008.000.000	Cartouche ECOTOTAL	40 mm
5	5.39021.441.000	Douchette	
6	5.59024.441.000	Aérateur	M22x1
7	853.192.945	Clapet de retenue	Ø15
8	5.13084.945.000	Flexible synthétique 1500mm	1/2-3/8"
9	544.006.870	Joint plat	
10	891.183.945	Renfort de fixation	
11	5.77002.000.000	Set de fixation	M34 x 1.5
12	466.002.441	Flexible 500 mm	M8x1-3/8"
13	296.019.951	Contrepoids dès 2011	



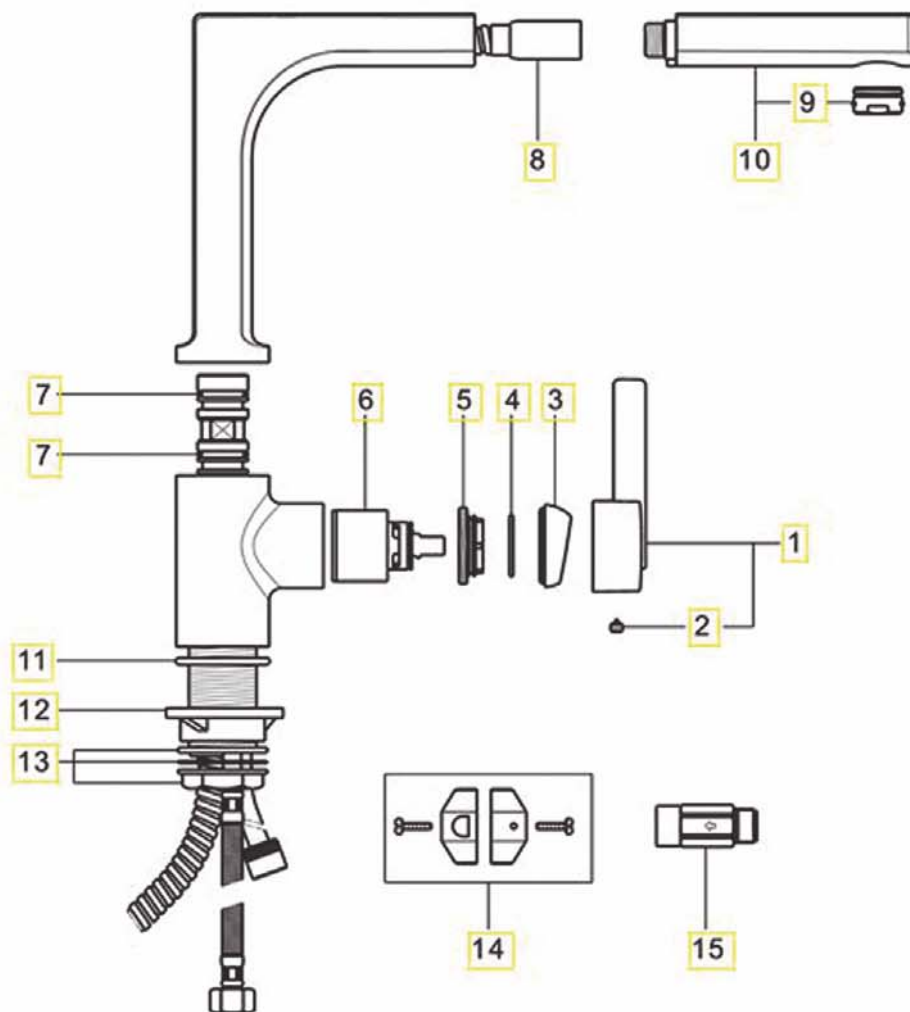
Siminox 5.03017

Pos.	No pièce	Désignation	Dimension
1	5.70075.441.000	Levier assemblé	
2	560.013.441	Calotte	
3	557.012.901	Ecrou de serrage	
4	1.88008.000.000	Cartouche ECOTOTAL	40 mm
5	5.59024.441.000	Aérateur	M24 x 1
6	544.006.870	Joint plat	
7	891.183.945	Renfort de fixation	
8	5.77002.000.000	Set de fixation	M34 x 1.5
9	466.003.441	Flexible 500 mm	M10x1-3/8"



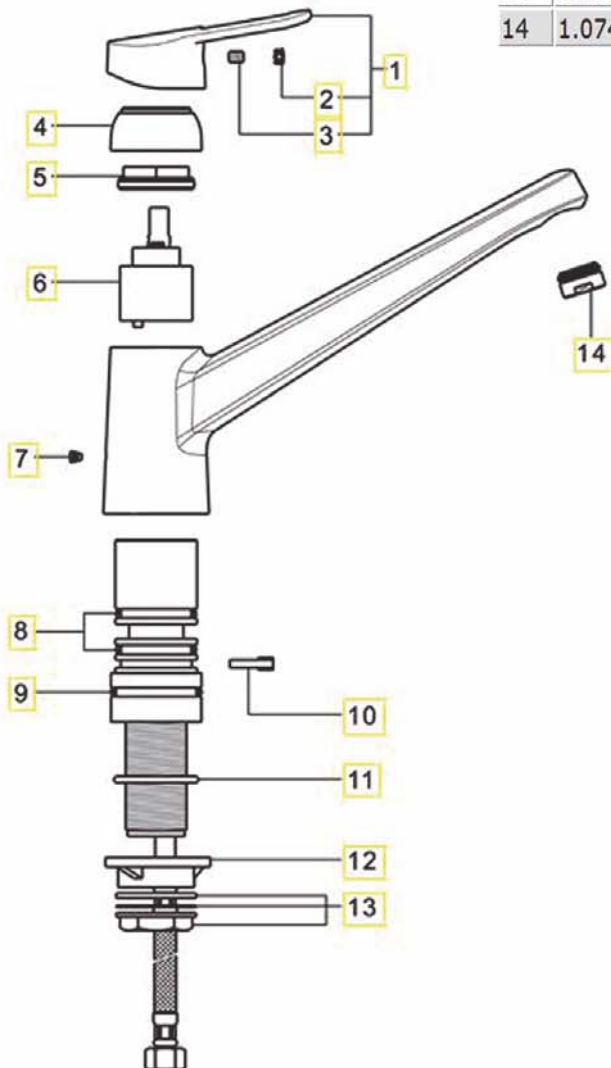
Syra 5.03025

Pos.	No pièce	Désignation	Dimension
1	5.70071.100.000	Levier	
2	305.206.941	Vis	M5x8
3	452.111.100	Calotte après 04.2010	
4	800.020.873	Joint torique après 04.2010	1.78x21.95
5	452.112.901	Ecrou de Cartouche après 04.2010	
6	9.63527.000.002	Cartouche	Ø35
7	800.117.873	O-Ring	2.62X20.24
8	5.13079.100.000	Flexible métallique	3/8-3/8 L150
9	5.59021.100.500	Mousseur B	M24x1
10	5.39018.100.000	Douchette complète	
11	800.220.873	O-Ring	3.53x34.52
12	891.183.945	Renfort de fixation	
13	5.77002.000.000	Set de fixation	M34x1
14	807.616.951	Contre-poids	
15	4.10027.000.000	Raccord	3/8-3/8



Simidisc II 5.03115

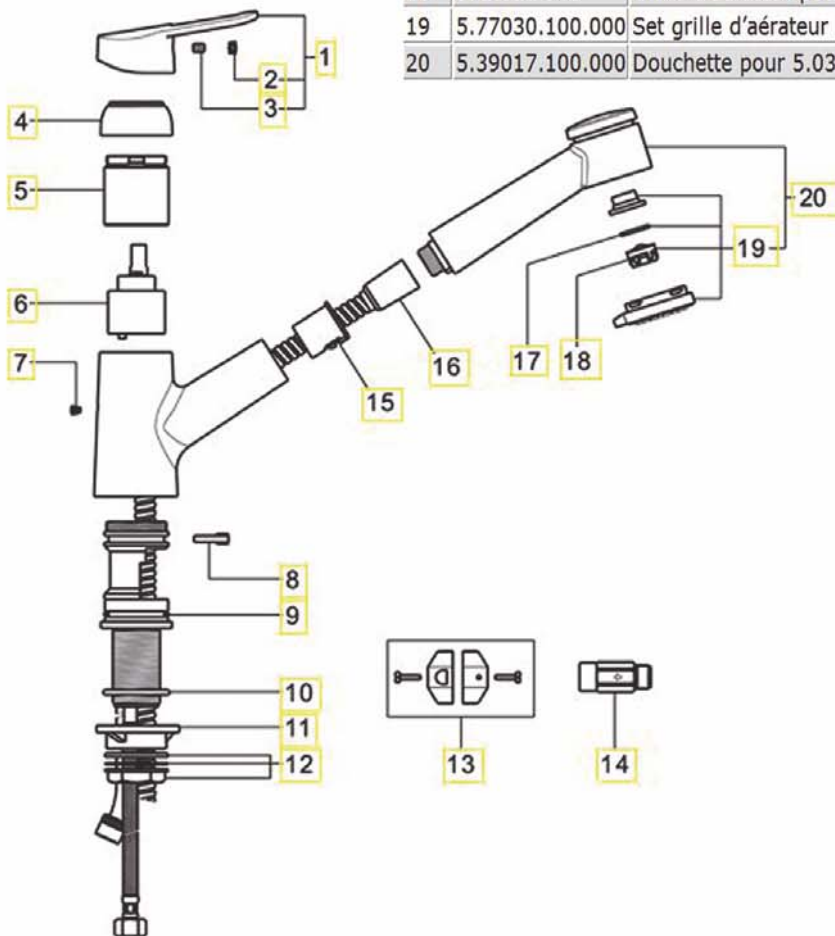
Pos.	No pièce	Désignation	Dimension
1	5.70069.100.000	Levier	
2	742.115.902	Pastille	
3	305.206.941	Vis de blocage	M6 x 8
4	560.004.902	Calotte	
5	825.020.901	Ecrou de serrage	M42 x 1
6	1.88008.000.000	Cartouche ECOTOTAL	40 mm
7	300.009.941	Vis M5	M 5
8	342.751.000	Set manchettes	
9	800.224.873	O-Ring	3.53 x 34.52
10	332.045.945	Butée	3.53 x 39.59
11	342.958.871	O-Ring blanc	
12	891.183.945	Renfort de fixation	M34 x 1.5
13	5.77002.000.000	Set de fixation	M34 x 1.5
14	1.07438.100.000	Aérateur M24x1	M 24 x 1



5.03116 Simidisc II

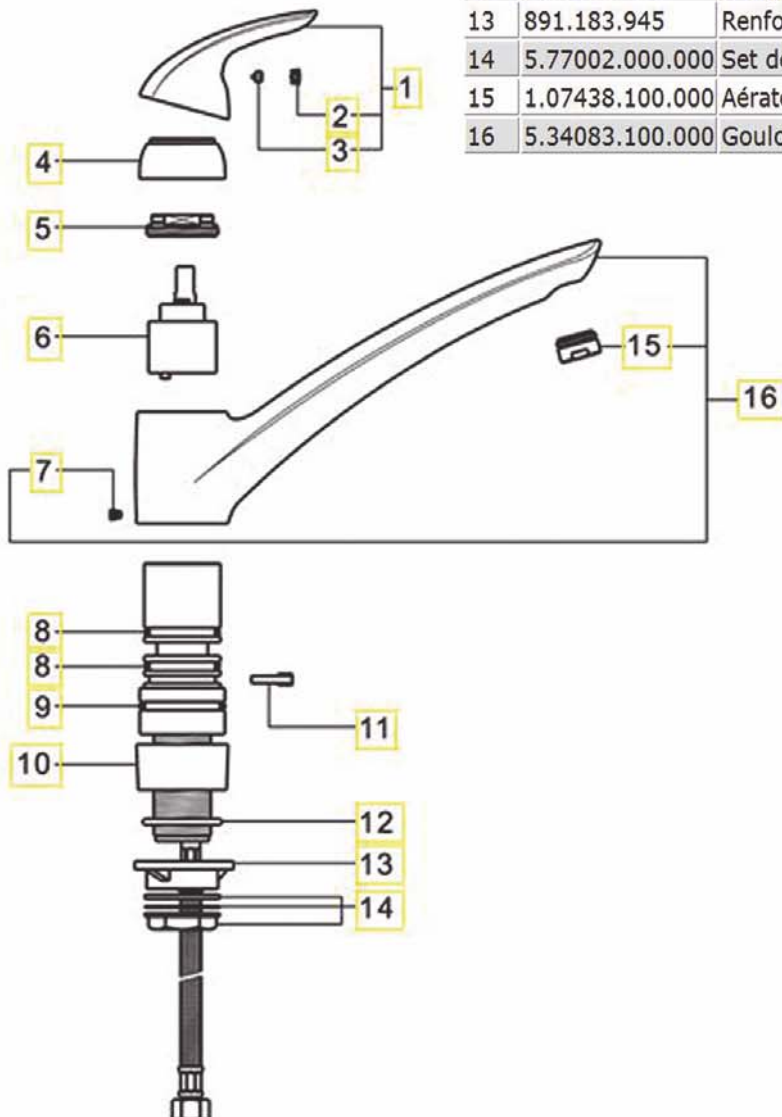
Simidisc II 5.03116

Pos.	No pièce	Désignation	Dimension
1	5.70069.100.000	Levier	
2	742.115.902	Pastille	
3	305.206.941	Vis de blocage	M6 x 8
4	560.004.902	Calotte	
5	557.006.901	Ecrou de mécanisme	M42 x 1
6	1.88008.000.000	Cartouche ECOTOTAL	40 mm
7	300.009.941	Vis M5	M 5
8	332.045.945	Butée	
9	800.220.873	O-Ring	3.53 x 34.52
10	342.958.871	O-Ring blanc	3.53 x 39.59
11	891.183.945	Renfort de fixation	
12	5.77002.000.000	Set de fixation	M34 x 1.5
13	296.019.951	Contrepoids dès 2011	
14	4.10027.000.000	Raccord pour 5.03416	3/8 - 3/8
15	853.236.945	Douille	
16	4.65129.945.000	Flexible synthétique dès 2011	3/8-1/2 L130
17	342.041.873	Joint plat	20.8x14.5x2.7
18	891.028.945	Grille d'aérateur pour 5.03416	
19	5.77030.100.000	Set grille d'aérateur pour 5.03416	
20	5.39017.100.000	Douchette pour 5.03416	



Swisstap II 5.06000

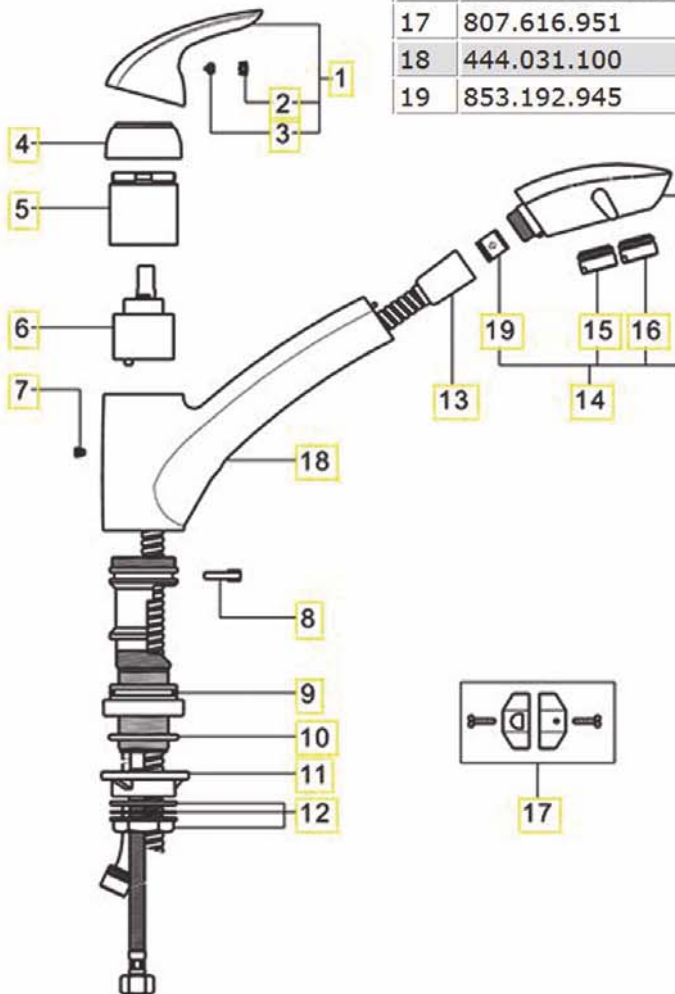
Pos.	No pièce	Désignation	Dimension
1	5.70062.100.000	Levier	
2	742.115.902	Pastille	
3	838.120.941	Vis	M6
4	560.004.902	Calotte	
5	825.020.901	Ecrou de serrage	
6	1.88008.000.000	Cartouche ECOTOTAL	40 mm
7	300.009.941	Vis M5	M5
8	342.750.000	Set Manchettes	
9	800.224.873	O-Ring	3.53 x 44.04
10	452.078.100	Bague de base s/s vidage	
11	332.045.945	Butée	
12	342.958.871	O-Ring blanc	3.53 x 39.69
13	891.183.945	Renfort de fixation	
14	5.77002.000.000	Set de fixation	M 34 x 1.5
15	1.07438.100.000	Aérateur M24x1	M 24 x 1
16	5.34083.100.000	Goulot	



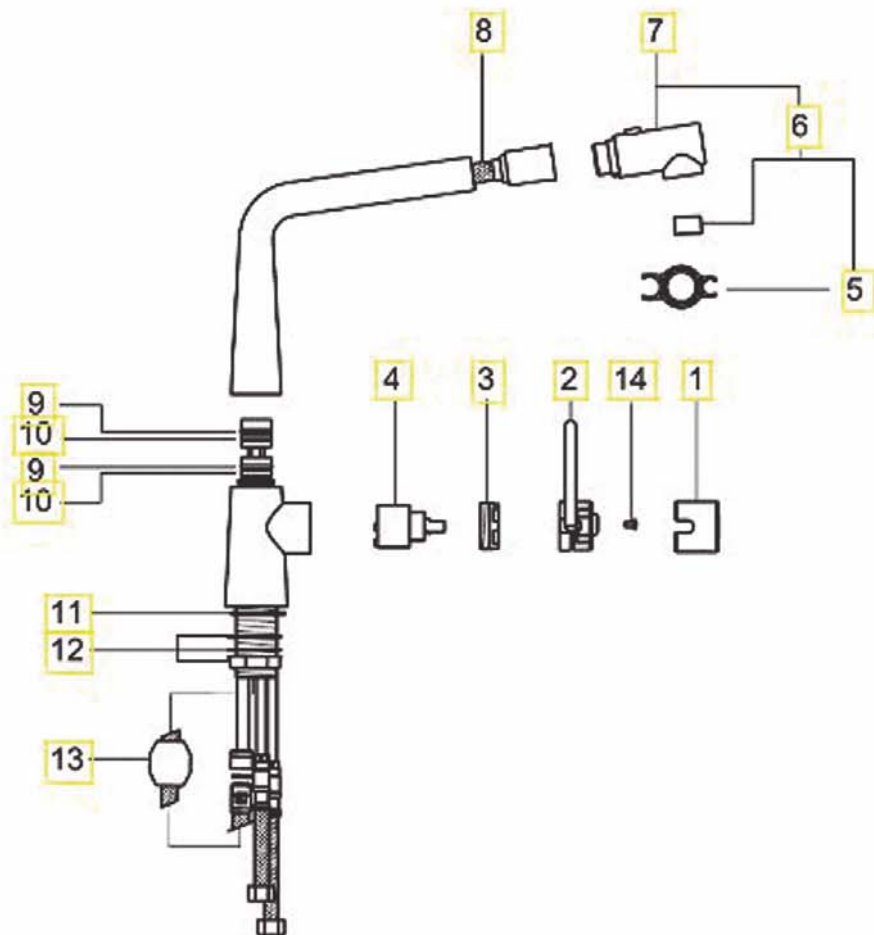
5.06009 Swisstap II

Swisstap II 5.06009

Pos.	No pièce	Désignation	Dimension
1	5.70062.100.000	Levier	
2	742.115.902	Pastille	
3	838.120.941	Vis	M6
4	560.004.902	Calotte	
5	557.006.901	Ecrou de mécanisme	
6	1.88008.000.000	Cartouche ECOTOTAL	40 mm
7	300.009.941	Vis M5	M 5
8	332.045.945	Butée	
9	800.220.873	O-Ring	3.53 x 34.52
10	342.958.871	O-Ring blanc	3.53 x 39.69
11	891.183.945	Renfort de fixation	
12	5.77002.000.000	Set de fixation	M 34 x 1.5
13	1.05663.100.000	Flexible	3/8-1/2 L130
14	5.06041.100.000	Douchette	
15	4.04263.100.000	Grille de douche	M 24 x 1
16	5.59021.100.500	Aérateur	M 24 x 1
17	807.616.951	Contrepoids	
18	444.031.100	Corps de douchette	
19	853.192.945	Clapet de retenue	Ø15



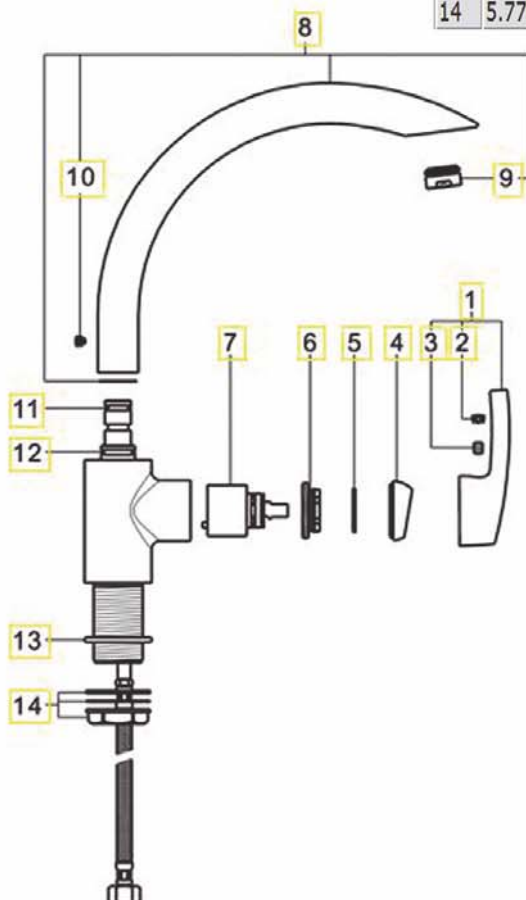
arwa-scala - 9.10545 Mitigeur d'évier à bec extractable



Pos.	No pièce	Désignation	Dimension
1	5.67039.441.000	Calotte	
2	5.70090.441.000	Levier	
3	9.1.56756.903.001	Ecrou	M39 x 1.5
4	9.63527.000.002	Cartouche	Ø35
5	658.003.945	Clé pour aérateur	
6	5.77045.000.000	Set aérateur	
7	5.39024.441.000	Douchette	
8	4.65129.945.000	Flexible synthétique dès 2011	3/8-1/2 L130
9	800.117.873	O-Ring	2.62X20.24
10	346.902.945	bague de friction	
11	342.958.871	O-Ring	3.53 x 39.69
12	5.77002.000.000	Set de fixation	M34 x 1.5
13	296.019.951	Contre-poids	
14	838.033.941	Vis	M4x8

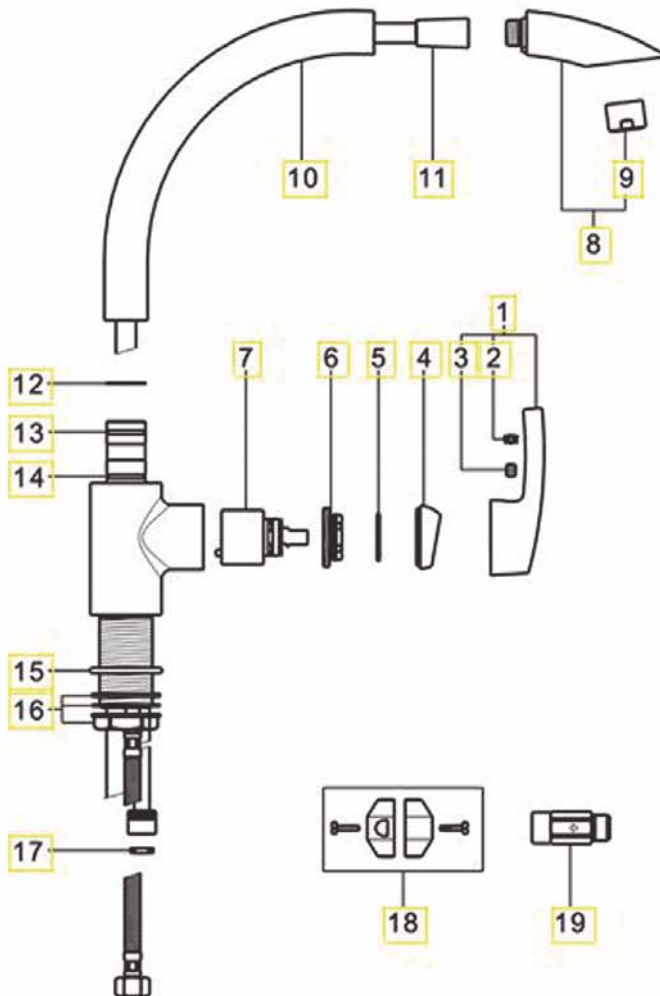
Surf 9.19535

Pos.	No pièce	Désignation	Dimension
1	9.1.57685.100.003	Levier, complet	
2	742.115.902	Pastille de levier après	
3	9.6.14483.000.001	Vis	M5
4	9.1.57750.100.001	Calotte avant 04.2010	
4	452.111.100	Calotte après 04.2010	
5	800.020.873	Joint torique après 04.2010	1.78x26.70
6	9.1.57751.000.001	Ecrou de Cartouche avant 04.2010	M38x1.5
6	452.112.901	Ecrou de Cartouche après 04.2010	Ø35
7	9.63527.000.002	Cartouche	Ø35
8	9.1.57738.100.001	Goulot complet	
9	1.07438.100.000	Aérateur	M24x1
10	9.0.01441.000.001	Vis	M6x0.75
11	9.6.10030.000.001	O-Ring	2.7x13.6
12	800.116.873	O-Ring	2.62x18.72
13	9.6.10194.000.001	O-Ring avant 12.2009	1.5X34X3
13	800.220.873	O-Ring	3.53X34.52
14	9.1.55188.000.002	Set de fixation avant 10.2009	M33x1
14	5.77002.000.000	Set de fixation	M34x1



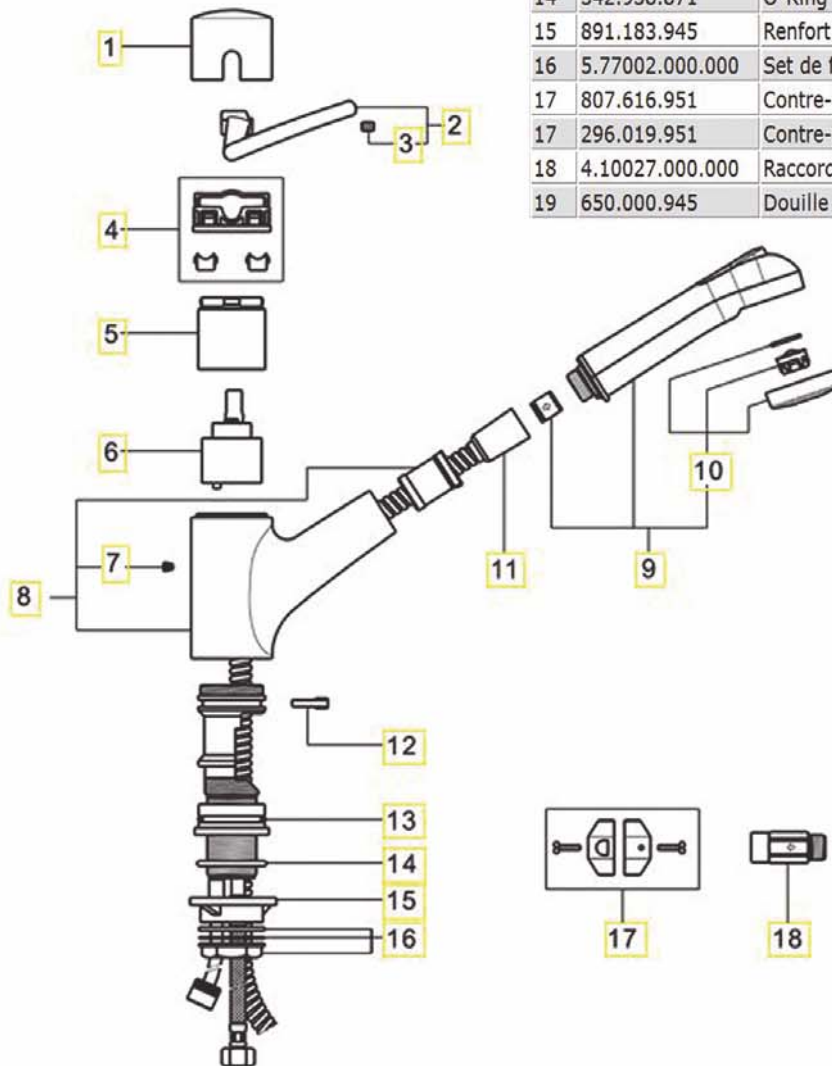
Surf 9.19615

Pos.	No pièce	Désignation	Dimension
1	9.1.57685.100.003	Levier, complet	
2	742.115.902	Pastille de levier après	
3	9.6.14483.000.001	Vis	M5
4	9.1.57750.100.001	Calotte avant 04.2010	
4	452.111.100	Calotte après 04.2010	
5	800.020.873	Joint torique après 04.2010	1.78X21.95
6	9.1.57751.000.001	Ecrou de Cartouche avant 04.2010	M38x1.5
6	452.112.901	Ecrou de Cartouche après 04.2010	M38X1
7	9.63527.000.002	Cartouche	G-Ø35
8	9.68325.100.001	Douchette complète	
9	9.60618.100.001	Aérateur	M22X1
10	9.1.57740.100.001	Goulot	
11	9.60202.000.001	Flexible synthétique	L=1500, M15x3/8"
11	9.60203.951.000	Flexible L = 1500	3/8-3/8 L150
12	9.1.55986.000.001	Bague de glissement	Ø23.2/26 X 0.4
13	800.018.873	O-Ring	1.78X18.77
14	800.019.873	O-Ring	1.78X20.35
15	800.220.873	O-Ring	3.53X34.52
16	9.1.55188.000.002	Set de fixation avant 10.2009	M33X1,5
16	5.77002.000.000	Set de fixation	M34X1.5
17	342.014.878	Joint plat	Ø15/9 X 3
18	296.019.951	Contre-poids	
19	4.10027.000.000	Raccord	3/8 - 3/8



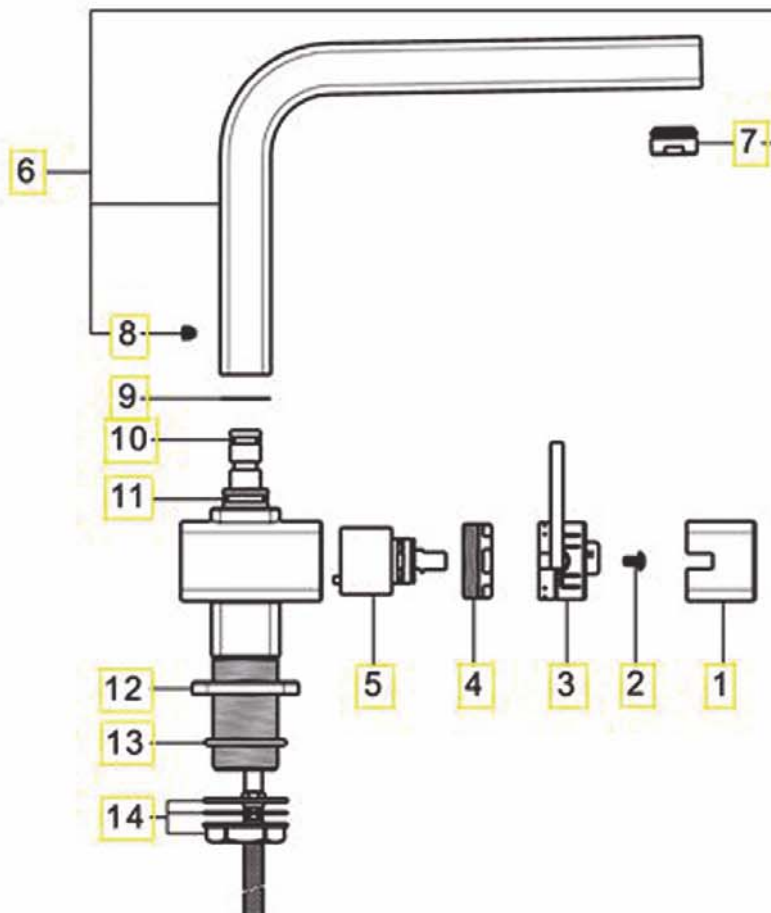
Class II (05.2006 ->) 9.39655

Pos.	No pièce	Désignation	Dimension
1	9.1.56147.100.001	Calotte	
2	9.1.56145.100.001	Levier	
3	305.206.941	Vis	M6x8
4	9.1.56146.100.001	Bague de calotte	
5	557.006.901	Ecrou	M42 x 1
6	1.88008.000.000	Cartouche	40 mm
6	5.76001.000.000	Cartouche	40 mm
7	300.009.941	Vis	M5
8	5.34082.100.000	Goulot	
9	9.60372.100.001	Douchette de cuisine	
10	9.60373.100.001	Set grille d'aérateur	
11	1.05663.100.000	Flexible métallique	3/8-1/2 L130
11	4.65129.945.000	Flexible synthétique dès 2011	3/8-1/2 L130
12	332.045.945	Butée 90°	
13	800.220.873	O-Ring	Ø3.53x34.52
14	342.958.871	O-Ring	Ø3.53x39.69
15	891.183.945	Renfort de fixation	
16	5.77002.000.000	Set de fixation	M34x1.5
17	807.616.951	Contre-poids	
17	296.019.951	Contre-poids	
18	4.10027.000.000	Raccord	3/8 - 3/8
19	650.000.945	Douille	



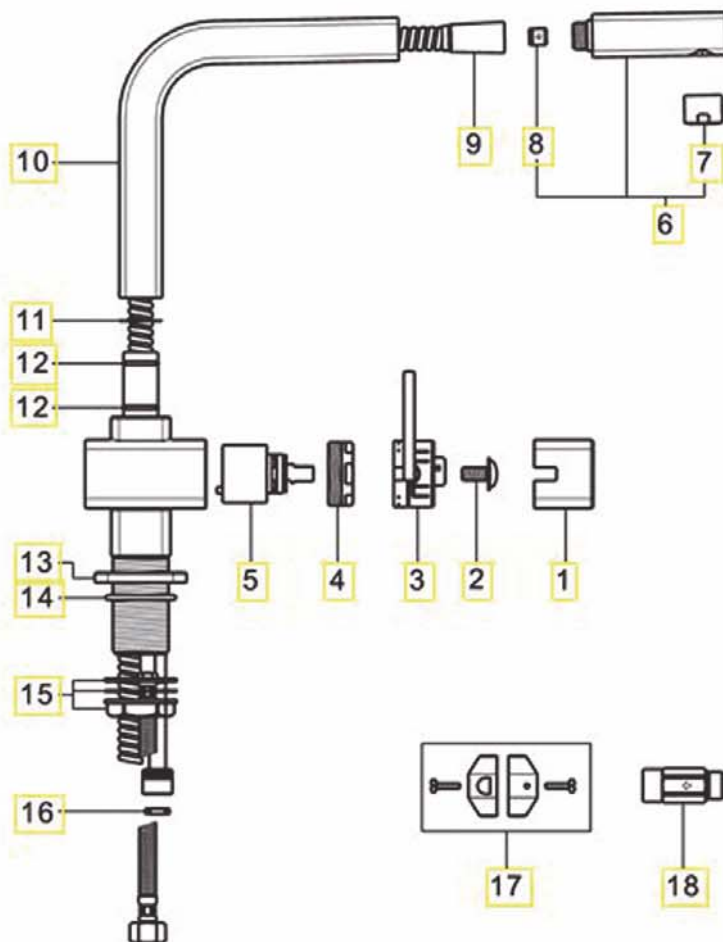
Quadrigua 9.79532

Pos.	No pièce	Désignation	Dimension
1	9.1.56620.100.002	Calotte	
2	838.033.941	Vis	M4x8
3	9.1.56237.100.001	Levier avec guidage	
4	9.1.56756.903.001	Ecrou	M39x1.5
5	9.63527.000.002	Cartouche	Ø35
6	9.1.56625.100.001	Goulot complet	
7	1.07438.100.000	Aérateur	M24x1
8	9.0.01441.000.001	Vis	M6x0.75
9	9.1.55986.000.001	Bague de glissement	Ø23xØ26x0.4
10	800.111.873	O-Ring	2.62x10.78
11	800.116.873	O-Ring	2.62x18.72
12	9.1.56484.100.001	Support	56x56x6.5
13	342.958.871	O-Ring	3.53x39.69
14	5.77002.000.000	Set de fixation	M34x1



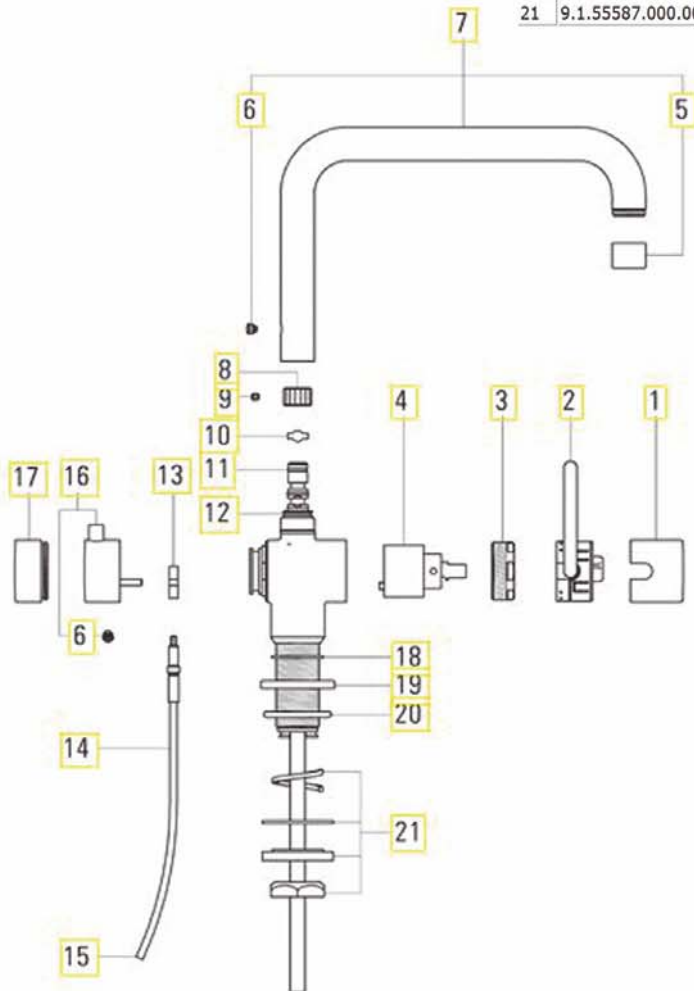
Quadrigua 9.79673

Pos.	No pièce	Désignation	Dimension
1	9.1.56620.100.002	Calotte	
2	838.033.941	Vis	M4x8
3	9.1.56237.100.001	Levier avec guidage	
4	9.1.56756.903.001	Ecrou	M39x1.5
5	9.63527.000.002	Cartouche	Ø35
6	9.68330.100.001	Douchette extractable	
7	9.60618.100.001	Aérateur	M22x1
8	853.528.945	Clapet de retenue	Ø11
9	9.60273.100.000	Flexible métallique	3/8-3/8 L150
10	9.1.56626.100.001	coude de douche avant 5.2007	
10	444.066.100	coude de douche après 5.2007	
11	9.1.56049.000.001	Bague de glissement avant 5.2007	Ø24xØ26x0.3
11	553.008.945	Bague de glissement	Ø21xØ26x0.3
12	9.6.10051.000.001	O-Ring avant 05.2007	1.78x20.35x23
12	542.007.873	O-Ring	1.5x18.0
13	9.1.56484.100.001	Support	56x56x6.5
14	342.958.871	O-Ring	3.53x39.69
15	5.77002.000.000	Set de fixation	M34x1
16	342.014.878	Joint plat	Ø15xØ9x3
17	807.616.951	Contre-poids	
18	4.10027.000.000	Raccord	3/8-3/8



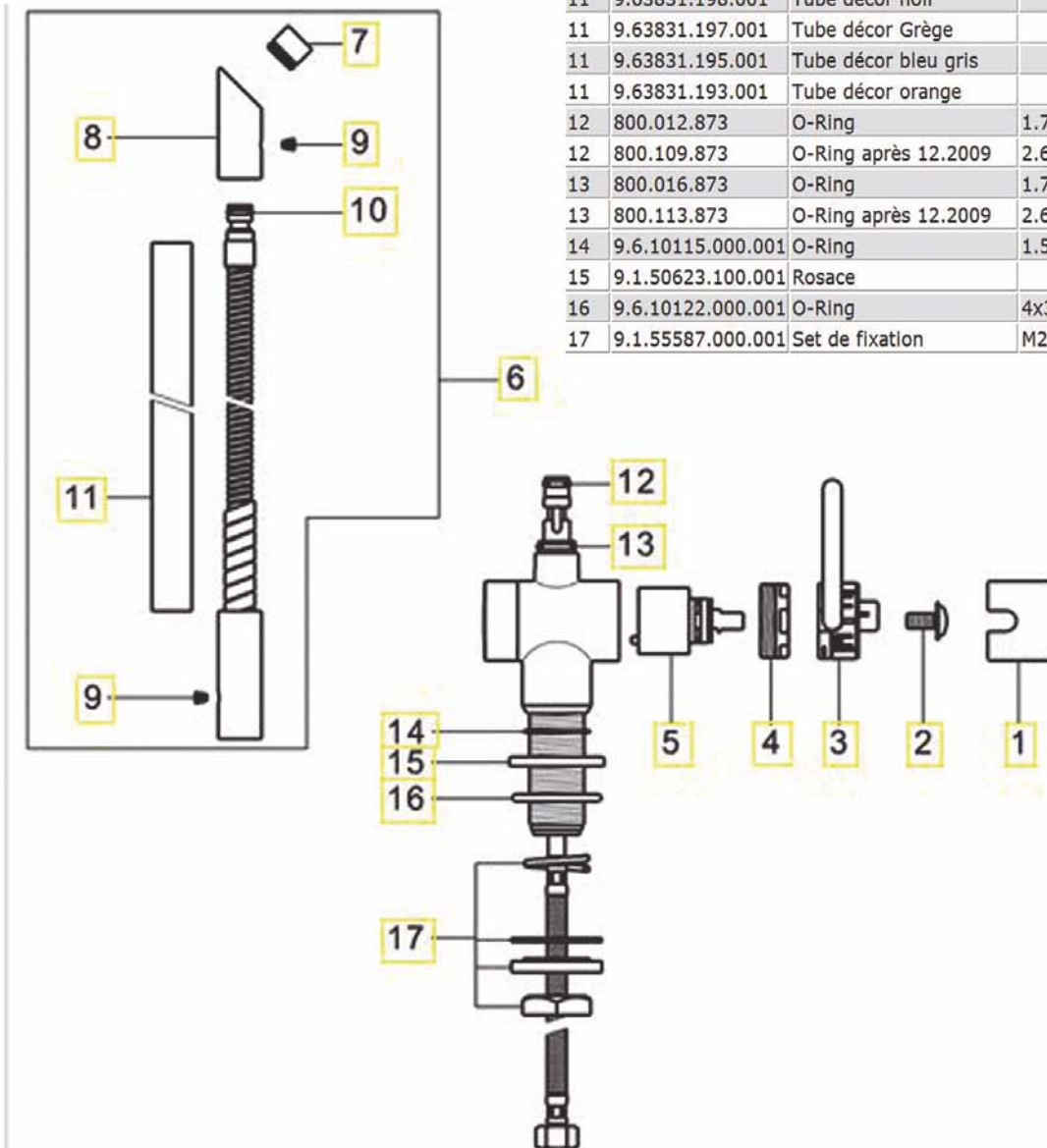
Twin III (01.2006->2008/9) 9.89532 / 42

Pos.	No pièce	Désignation	Dimension
1	9.1.56760.100.002	Calotte	ø42
2	9.1.56235.100.001	Levier avec guidage	L = 74.5 mm
3	9.1.56756.903.001	Ecrou	M39 x 1.5
4	9.63527.000.002	Cartouche	ø35
5	9.60640.100.001	Mousseur	
6	9.0.01441.000.001	Vis	M6
7	9.1.55825.100.002	Goulot tournant	225 mm
8	9.1.55793.000.001	Bague de support à 16 arêtes	
9	9.1.55794.000.001	Goujon fileté	M4
10	9.1.50515.000.001	Segment de butée	
11	800.012.873	O-Ring	1.78 x 9.25
12	800.016.873	O-Ring	1.78 x 15.6
13	9.1.55915.903.001	Rondelle à entraînement	
14	9.1.55882.000.001	Câble tracteur "Viega" 001	600 mm
14	9.1.55880.000.001	Câble tracteur "Geberit" 062 & "Lira" 063	
14	9.1.55922.000.001	Câble tracteur "Sanit" 067	502 mm
15	9.0.03046.000.001	Accouplement "Lira" 063	
16	9.1.55808.100.001	Poignée	
17	9.1.55845.100.001	Couvercle	
18	9.6.10115.000.001	O-Ring	1.5 x 32
19	9.1.50623.100.001	Rosace	
20	9.6.10122.000.001	O-Ring	4 x 32
21	9.1.55587.000.001	Set de fixation	M29 x 1.5



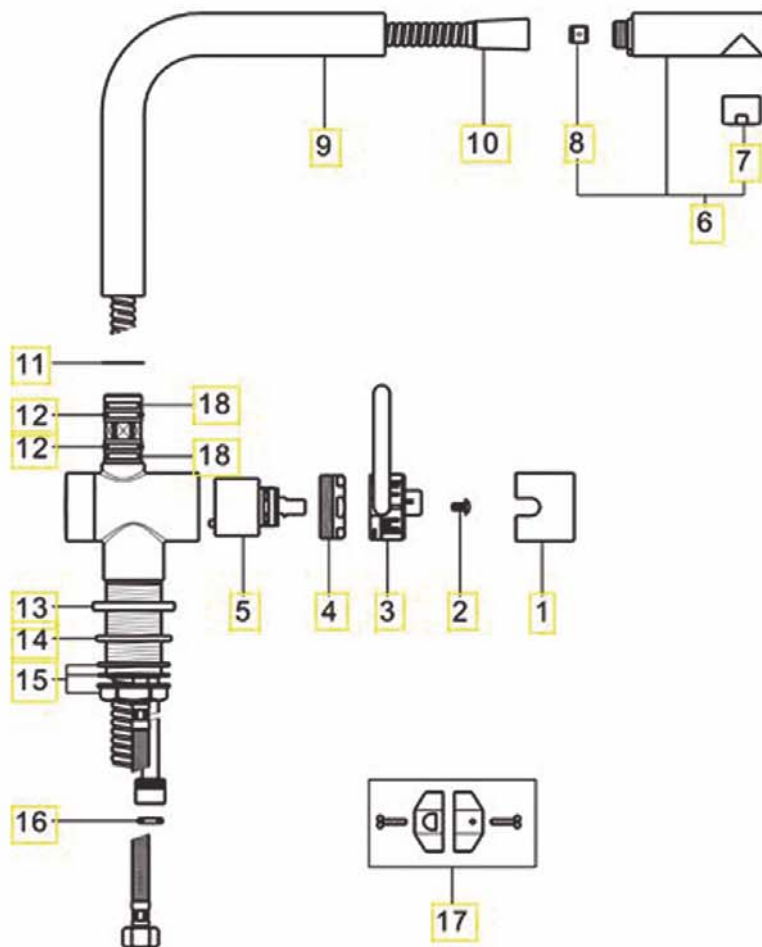
Twinflex 9.89548

Pos.	No pièce	Désignation	Dimension
1	9.1.56760.100.002	Calotte	
2	838.033.941	Vis	M4x8
3	9.1.56235.100.002	Levier avec guidage	
4	9.1.56756.903.001	Ecrou	M39x1.5
5	9.63527.000.002	Cartouche	Ø35
6	9.63830.098.001	Goulot complet noir	
6	9.63830.097.001	Goulot complet grège	
6	9.63830.095.001	Goulot complet bleu gris	
6	9.63830.093.001	Goulot complet orange	
7	1.02166.100.000	Aérateur	M18x1
8	452.141.100	Embout	
9	300.009.941	Vis	M5
10	800.012.873	O-Ring	1.78x9.25
11	9.63831.198.001	Tube décor noir	
11	9.63831.197.001	Tube décor Grège	
11	9.63831.195.001	Tube décor bleu gris	
11	9.63831.193.001	Tube décor orange	
12	800.012.873	O-Ring	1.78x9.25
12	800.109.873	O-Ring après 12.2009	2.62x7.59
13	800.016.873	O-Ring	1.78x15.6
13	800.113.873	O-Ring après 12.2009	2.62x13.94
14	9.6.10115.000.001	O-Ring	1.5x32
15	9.1.50623.100.001	Rosace	
16	9.6.10122.000.001	O-Ring	4x38
17	9.1.55587.000.001	Set de fixation	M29x1.5



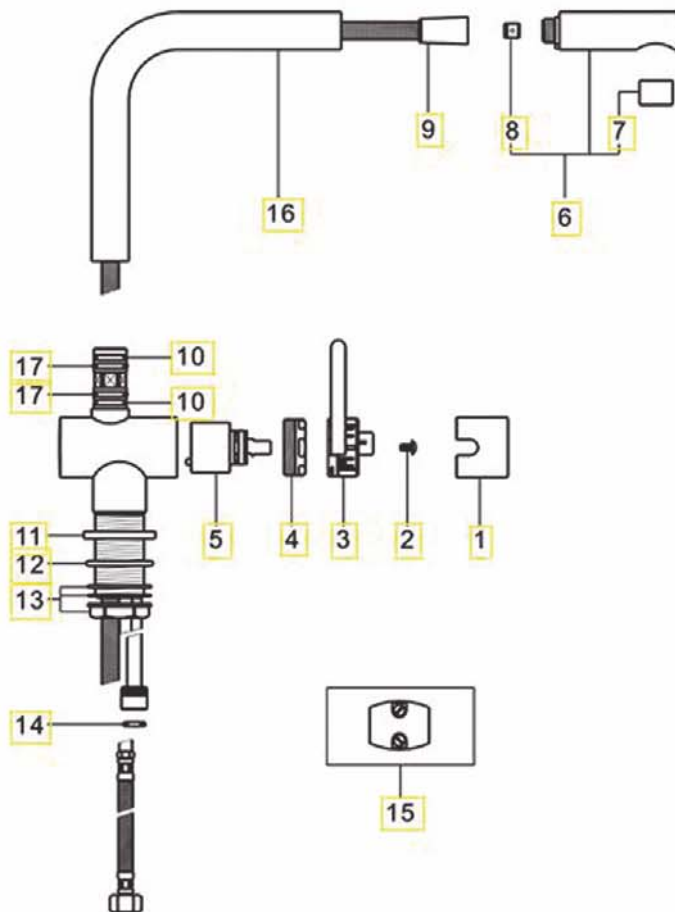
Twin III (01.2006 ->) 9.89673

Pos.	No pièce	Désignation	Dimension
1	9.1.56760.100.002	Calotte	
2	838.033.941	Vis	M4x8
3	9.1.56235.100.001	Levier avec guidage	
4	9.1.56756.903.001	Ecrou	M39x1.5
5	9.63527.000.002	Cartouche	Ø35
6	9.68310.100.001	Douchette	
7	9.60618.100.001	Aérateur	M22x1
8	853.528.945	Clapet de retenue	Ø11
9	9.1.55970.100.001	coude de douche	
10	9.60273.100.001	Flexible métallique	3/8-3/8 L150
10	9.60203.951.000	Flexible L = 1500	3/8-3/8 L150
11	9.1.55986.000.001	Bague de glissement	Ø23.2xØ26x0.4
12	800.016.873	O-Ring	1.78x15.6
12	800.115.873	O-Ring	2.62x17.12
13	9.1.50456.100.001	Rosace avant 10.2009	
13	561.028.100	Rosace	Ø50
14	9.6.10122.000.001	O-Ring	4x38
15	9.1.55188.000.002	Set de fixation avant 10.2009	M33x1.5
15	5.77002.000.000	Set de fixation	M34x1.5
16	342.014.878	Joint plat	Ø15xØ9x3
17	807.616.951	Contre-poids	
17	296.019.951	Contre-poids	
18	553.024.945	Bague de friction	



Twin III (01.2008/9 ->) 9.89693

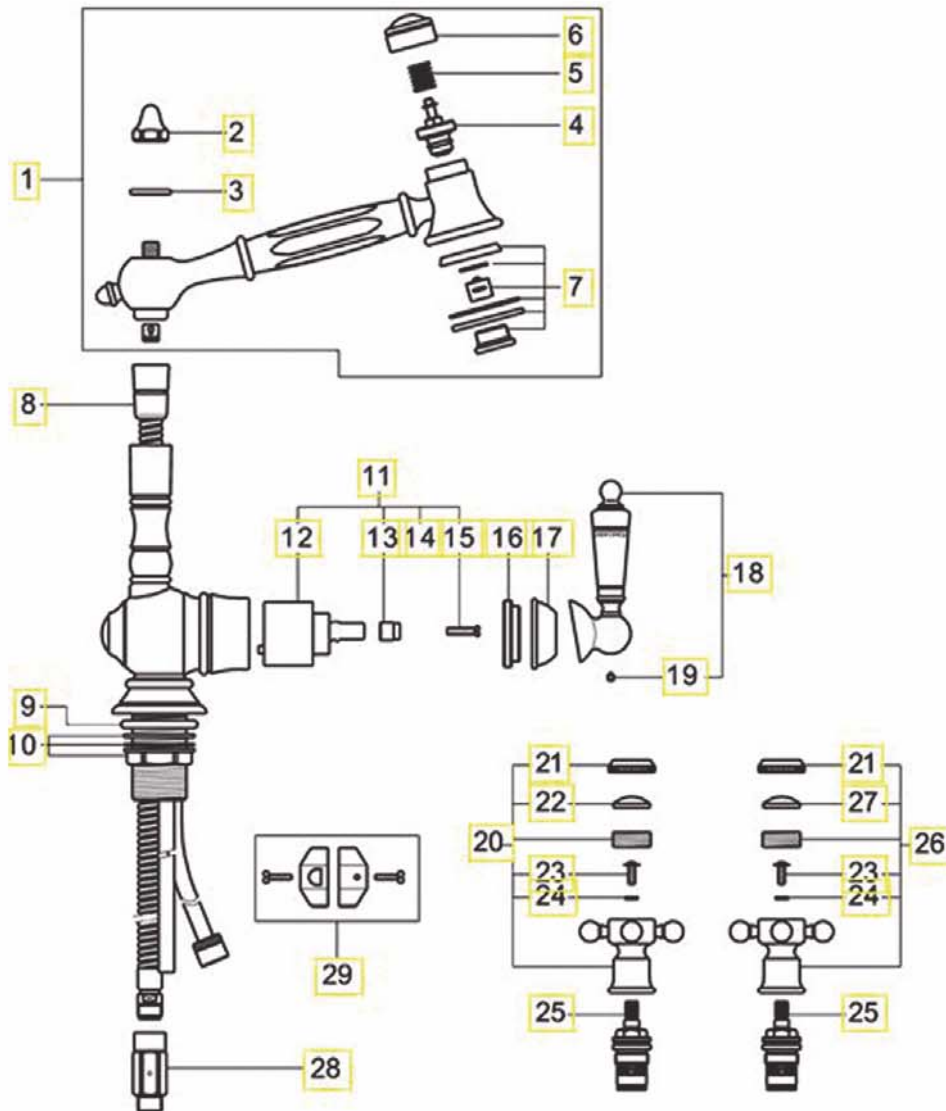
Pos.	No pièce	Désignation	Dimension
1	5.67039.441.000	Calotte	
2	838.033.941	Vis	M4x8
3	5.70073.441.000	Levier avec guidage	
4	9.1.56756.903.001	Ecrou	M39x1.5
5	9.63527.000.002	Cartouche	Ø35
6	5.39023.441.000	Douchette	
7	1.02067.441.000	Aérateur	M22
8	853.528.945	Clapet de retenue	Ø11
9	9.60203.951.000	Flexible L = 1500	3/8-3/8
10	800.115.873	O-Ring	2.62x17.12
11	455.017.441	Rosace	
12	342.958.871	O-Ring	3.53x39.69
13	5.77002.000.000	Set de fixation	M34x1.5
14	342.014.878	Joint plat	Ø15xØ9x3
15	296.019.951	Contre-poids	
16	5.34092.441.000	Goulot	
17	553.024.945	Bague de friction	



1.00118 / 1118 Orient Express

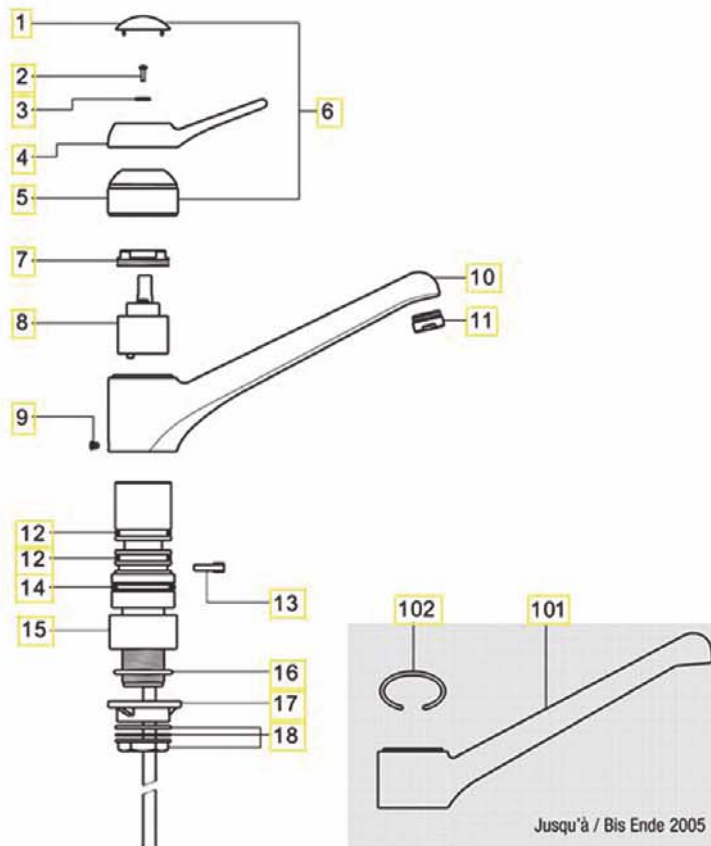
Orient Express (->03.2008) 1.00118/1118

Pos.	No pièce	Désignation	Dimension	Pos.	No pièce	Désignation	Dimension
1	1.96046.xxx.000	Douche complète	150 cm	14	267.016.941	Rondelle ressort	
2	1.96061.xxx.000	Ecrou borgne		15	891.160.941	Vis	
3	851.162.xxx	Rondelle		16	825.038.901	Ecrou de cartouche	
4	1.96048.000.000	Corps d'inverseur		17	1.96112.xxx.000	Couvercle	
5	1.96122.941.000	Ressort	0.8x14.1x22	18	1.96019.xxx.000	Levier complet	
6	1.96050.xxx.000	Bouton poussoir avec pastille		19	1.96140.941.000	Vis	M 4 x 6
7	1.96319.xxx.000	Grille de douche assemblée		20	1.96021.xxx.825	Poignée EC	
8	1.05661.100.000	Flexible 1500 mm	1/2 - M15x1.5	21	851.151.xxx	Ecrou moleté	
8	1.96172.100.000	Flexible 1250 mm (jusqu'à 2000)	M15x1-M15x1	22	851.153.825	Pastille en céramique "Chaud"	
9	854.101.871	O-Ring blanc	4.5 x 41	23	838.090.941	Vis ECOFIX	M 4 X 12
10	5.77002.000.000	Set de fixation	M 34 x 1.5	24	891.025.941	Rondelle de sécurité Rip-lock	M 4
11	4.01899.000.060	Cartouche complète	40 mm	25	1.96165.000.000	Chapeau céramique	
12	1.88009.000.000	Cartouche	40 mm	26	1.96021.xxx.820	Poignée EF	
13	852.164.901	Tenon		27	851.153.820	Pastille en céramique "Froid"	
				28	802.204.901	Raccord	M 15 X 1
				29	807.616.951	Contrepoids	



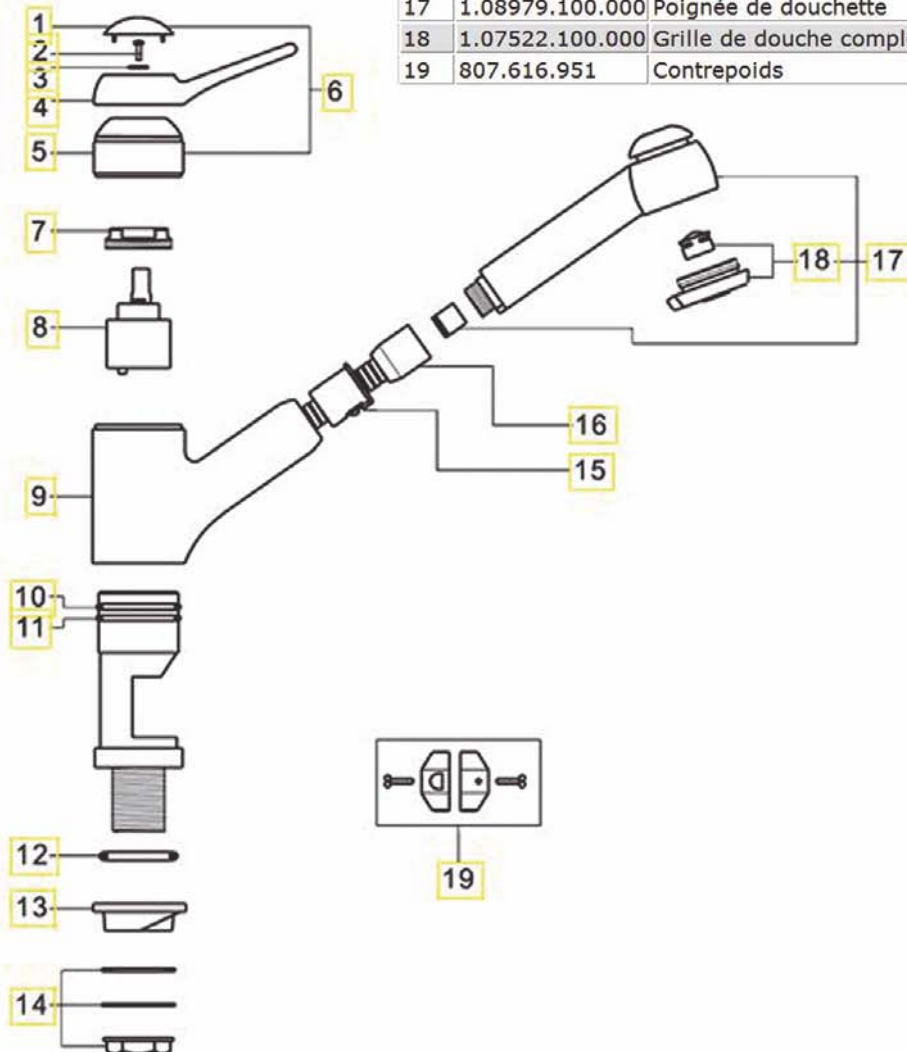
Milor (->06.2007) 1.03415

Pos.	No pièce	Désignation	Dimension
1	853.222.902	Calotte	
2	838.090.941	Vis ECOFIX	M 4 x 12
3	891.025.941	Rondelle de sécurité Rip-lock	M 4
4	1.03499.100.000	Levier	
5	841.121.902	Bague	
6	1.08856.xxx.000	Set Vario-Décor	
7	825.020.901	Ecrou de serrage	
8	1.88008.000.000	Cartouche ECOTOTAL	40 mm
9	300.009.941	Vis M5	M 5
10	444.032.100	Goulot (sans vis et aérateur)	
11	1.07438.100.000	Aérateur M24x1	M 24 x 1
12	854.084.002	Set manchettes Milor	
13	555.000.945	Butée	90°
14	800.224.873	O-Ring	3.53 x 44.04
15	452.083.100	Bague de base s/s vidage	
15	452.082.100	Bague de base avec vidage	
16	854.101.871	O-Ring blanc	4.5 x 41.0
17	891.183.945	Renfort de fixation	
18	5.77002.000.000	Set de fixation	M 34 x 1.5
101	801.488.902	Goulot	
102	831.044.941	Bague ressort	



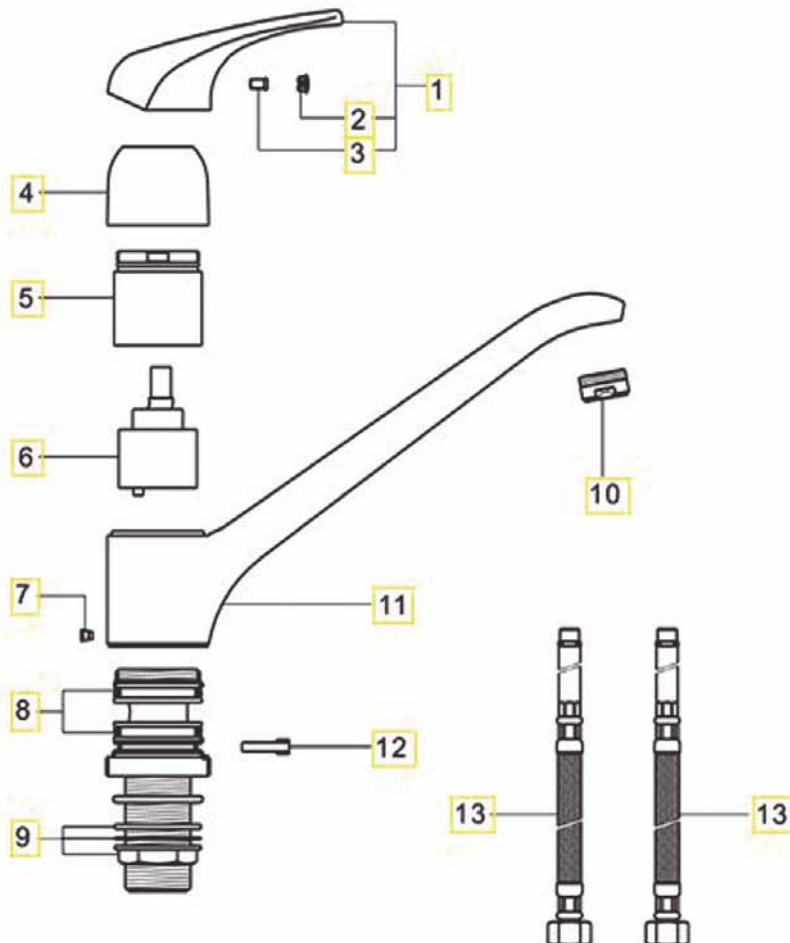
Milor (->06.2007) 1.03416

Pos.	No pièce	Désignation	Dimension
1	853.222.902	Calotte	
2	838.090.941	Vis ECOFIX	M 4 X 12
3	891.025.941	Rondelle de sécurité Rip-lock	M 4
4	1.03499.100.000	Levier	
5	841.121.xxx	Bague	
6	1.08856.100.000	Set Vario-Décor	
7	825.020.901	Ecrou de serrage	M 45 X 1
8	1.88008.000.000	Cartouche ECOTOTAL	40 mm
9	801.489.902	Goulot	
10	831.044.941	Bague ressort	
11	800.131.873	O-Ring	2.62 X 42.52
12	854.101.871	O-Ring blanc	4.5 X 41
13	891.183.945	Renfort de fixation	
14	5.77002.000.000	Set de fixation	M 34 X 1.5
15	853.236.945	Douille	
16	1.05663.100.000	Flexible	3/8-1/2 L130
17	1.08979.100.000	Poignée de douche	
18	1.07522.100.000	Grille de douche complète	
19	807.616.951	Contrepoids	



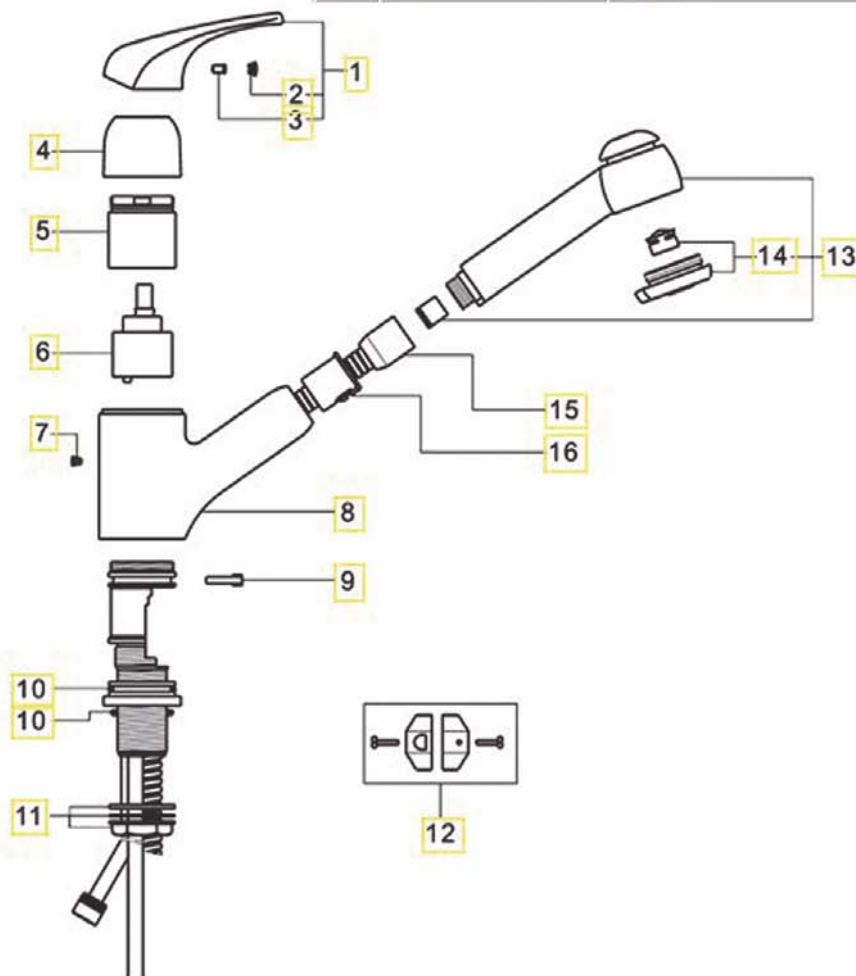
Swap I 4.01800

Pos.	No pièce	Désignation	Dimension
1	4.41520.100.000	Levier	
2	742.115.902	Pastille	
3	305.317.941	Vis	M 5
4	400.022.902	Calotte	
5	317.121.901	Ecrou de mécanisme	
6	1.88009.000.000	Cartouche	40 mm
7	300.009.941	Vis M5	M 5
8	342.751.000	Set manchettes	
9	5.77002.000.000	Set de fixation	M 34 x 1
10	1.07438.100.000	Aérateur M24x1	M 24 x 1
11	600.743.902	Goulot	
12	332.045.945	Butée	
13	533.008.941	Flexible L = 380mm	M10 x 1 - 3/8



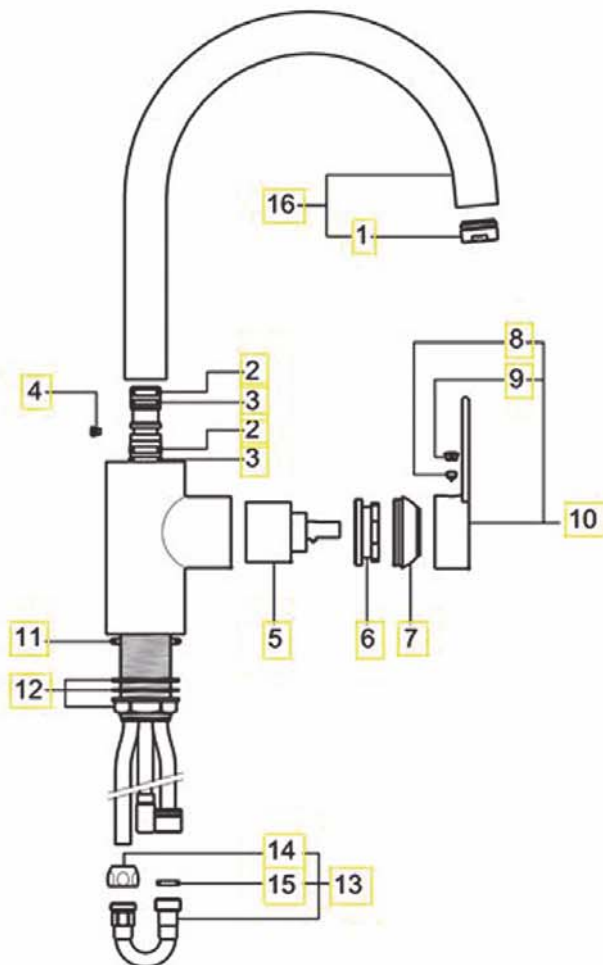
Swap I 4.01809

Pos.	No pièce	Désignation	Dimension
1	4.41520.100.000	Levier	
2	742.115.902	Pastille	
3	305.317.941	Vis	M 5
4	400.022.902	Calotte	
5	317.121.901	Ecrou de mécanisme	
6	1.88009.000.000	Cartouche	40 mm
7	300.009.941	Vis M5	M 5
8	147.836.902	Goulot	
9	332.045.945	Butée	
10	800.220.873	O-Ring	3.53 x 34.52
11	5.77002.000.000	Set de fixation	M 34 X 1.5
12	807.616.951	Contrepoids	
13	1.08979.100.000	Poignée de douchette	
14	1.07522.100.000	Grille de douche complète	
15	1.05663.100.000	Flexible	1/2 - 3/8
16	853.236.945	Douille	



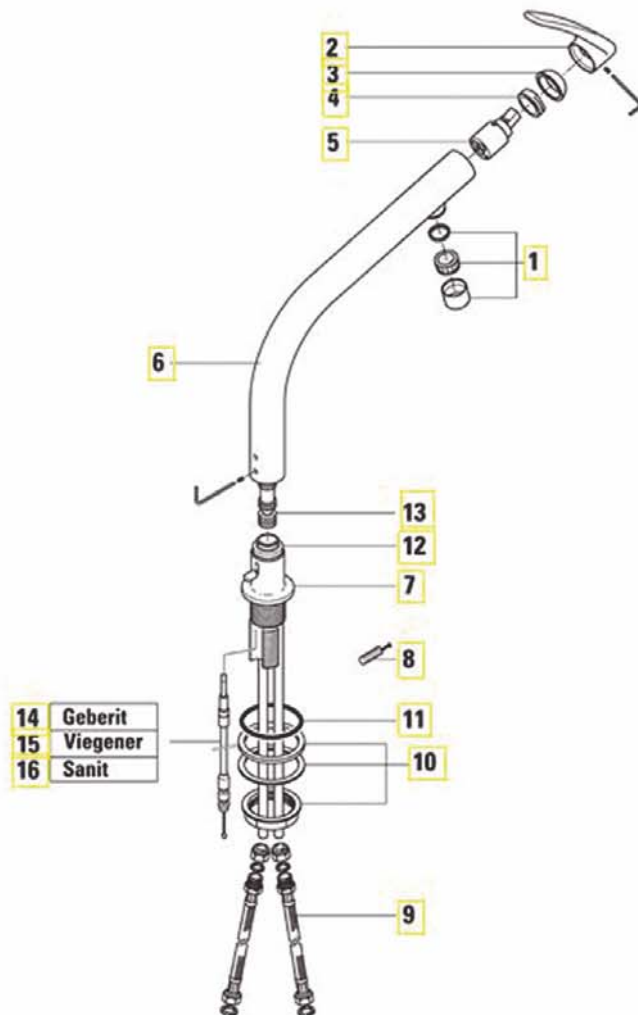
Simipro 5.03030

Pos.	No pièce	Désignation	Dimension
1	1.07438.100.000	Aérateur M24x1	M 24 x 1
2	346.902.945	Bague de friction	
3	800.114.873	O-Ring	2.62 x 15.54
4	300.009.941	Vis M5	M 5
5	1.88008.000.000	Cartouche ECOTOTAL	40 mm
6	557.000.000	Ecrou de mécanisme	
7	560.000.100	Calotte	
8	838.120.941	Vis	M 6
9	742.115.902	Pastille	
10	5.70055.100.000	Levier	
11	342.958.871	O-Ring blanc	3.53 x 39.69
12	5.77002.000.000	Set de fixation	M 34 x 1.5
13	5.20005.000.001	Raccord U assemblé	
14	891.140.902	Raccord de serrage	3/8 - 10
15	342.014.878	Joint plat	15 x 7 x 3
16	5.34040.100.000	Goulot	



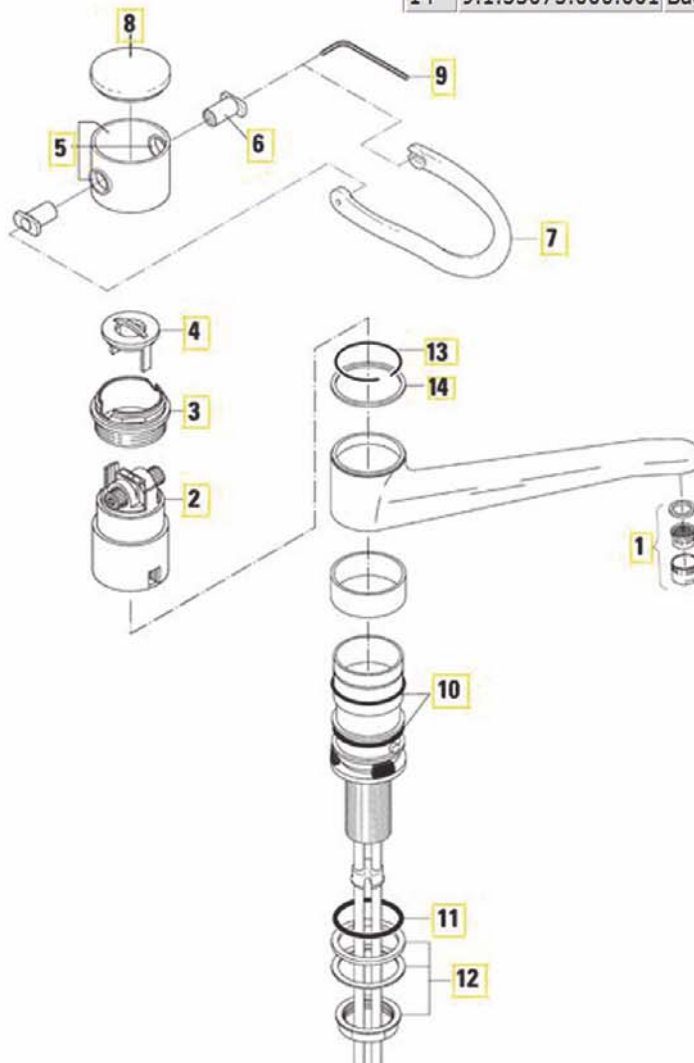
Top 9.29529 / 79

Pos.	No pièce	Désignation	Dimension
1	9.60640.100.001	Mousseur	M22x1
2	9.1.56666.100.002	Levier, complète	
3	9.1.56659.100.001	Coiffe	
4	9.1.56658.903.001	Ecrou de fixation	M27x1.5
5	9.63515.000.002	Cartouche, Cinque-G	Ø25
6	9.1.56670.100.001	Bec orientable, complète	
7	9.1.56674.100.001	Socle cpl. avec Cg pour 29579	
7	9.1.56675.100.001	Socle cpl. sans Cg pour 29529	
8	9.1.55630.000.001	Kit outillage	
9	9.1.55848.944.006	Flexibles 2x	L=300mm
10	9.1.55188.000.002	Set de fixation avant 10.2009	
11	9.6.10122.000.001	O-Ring	Ø38x4
12	9.6.10081.000.001	Joint torique	Ø23,47x2.62
13	9.6.10174.000.001	Joint torique	Ø12x2
14	9.1.55880.000.001	Câble tracteur "Geberit" 062 & "Lira" 063	L=500mm
15	9.1.55882.000.001	Câble tracteur "Viega" 001	L=500mm
16	9.1.55922.000.001	Câble tracteur "Sanit" 067	L=600mm



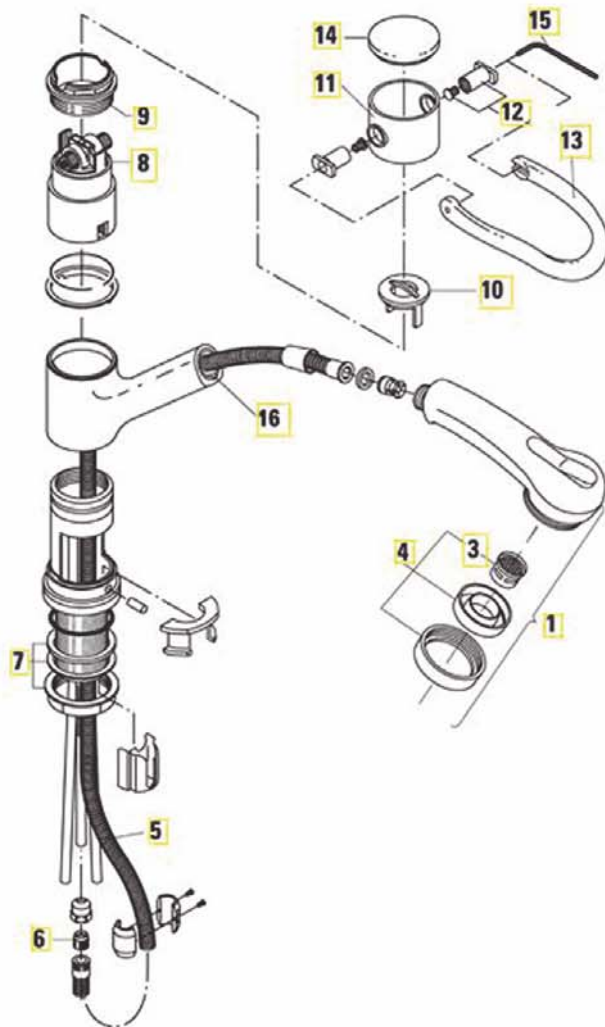
Class I (->04.2006) 9.39512.011

Pos.	No pièce	Désignation	Dimension
1	1.07440.100.000	Mousseur à débit limité	M24x1
2	9.63500.000.002	Cartouche UNO	D37-G
3	9.1.55135.903.002	Ecrou de fixation UNO	M39x1.5
4	9.1.55011.000.001	Element de température	
5	9.1.56745.100.001	Coiffe complète	D52
6	9.1.56754.903.002	Douille de manette 2 pièces	
7	9.1.56140.100.002	Manette métal	
8	9.1.56019.100.001	Calotte complète	D52
9	9.69214.000.001	Clé inbus/6-pans	SW 2
10	9.69267.000.001	Set manchettes / O-Ring	D42xD38
11	9.6.10122.000.001	O-Ring	D38x4
12	9.1.55188.000.002	Set de fixation avant 10.2009	M33x1.5
13	9.1.55056.000.001	Anneau de sécurité	Ø39XØ1.2
14	9.1.55075.000.001	Bague nylon	



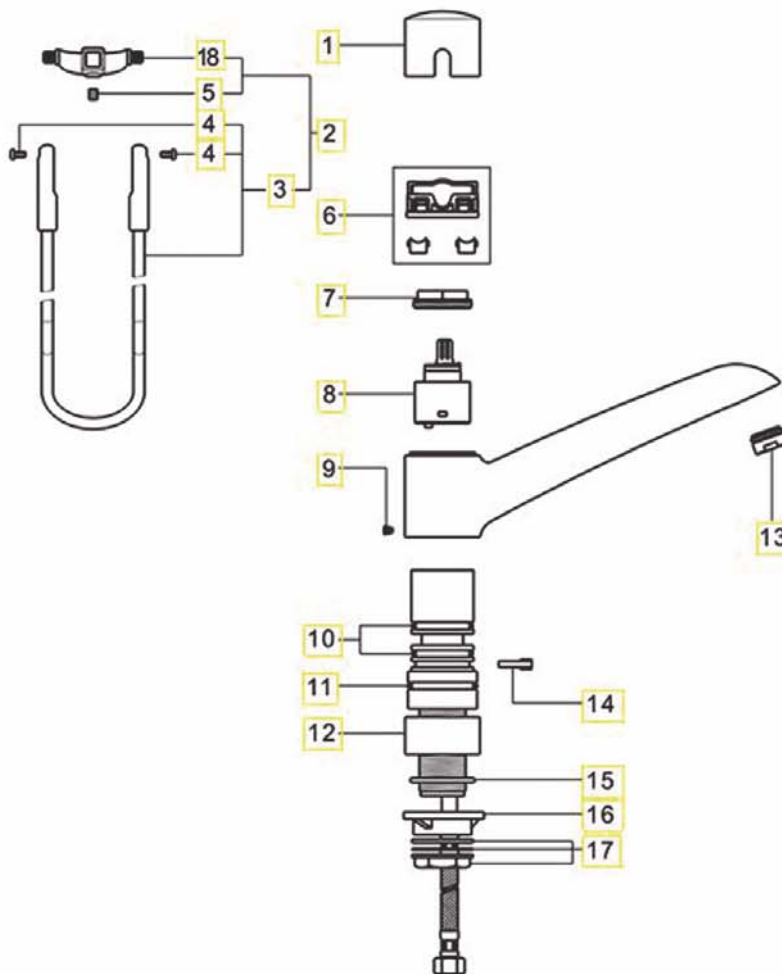
Class I (->04.2006) 9.39655.011

Pos.	No pièce	Désignation	Dimension
1	9.60372.100.001	Douchette de cuisine	
3	643.001.945	Insert Aérateur Classe B	
4	9.60373.100.001	Set grille d'aérateur	
5	1.05663.100.000	Flexible métallique	3/8x1/2
6	853.192.945	Clapet anti-retour	D15
7	9.1.55188.000.002	Set de fixation avant 10.2009	M33x1.5
8	9.63500.000.002	Cartouche UNO	D37-G
9	9.1.55135.903.002	Ecrou de fixation UNO	M39x1.5
10	9.1.55011.000.001	Element de température	
11	9.1.56745.xxx.001	Coiffe complète	D52
12	9.1.56754.903.002	Douille de manette 2 pièces	
13	9.1.56140.xxx.002	Manette métal	
14	9.1.56019.xxx.001	Calotte	D52
15	9.69214.000.001	Clé inbus/6-pans	SW 2
16	650.000.945	Douille	



Clinic II (03.2007 ->) 9.39512.94

Pos.	No pièce	Désignation	Dimension
1	9.1.56147.100.001	Calotte	
2	9.63685.100.001	Levier complet	
3	5.70067.100.001	Bras de levier assemblé	
4	891.159.941	Vis	M4 x 8
5	305.206.941	Vis	M6 x 8
6	9.1.56146.100.001	Bague de calotte	
7	825.020.901	Ecrou de cartouche	M42 x 1
8	5.76001.000.000	Cartouche	40 mm
9	300.009.941	Vis	M5
10	9.69267.000.001	Set manchettes / O-Ring	
11	800.224.873	O-Ring	Ø3.53 x 44.04
12	452.083.100	Bague de base pour 40008	
13	5.59023.100.000	Aérateur	M24 x1
14	332.045.945	Butée 90°	
15	854.101.871	O-Ring	Ø4.5 x 41.0
16	891.183.945	Renfort de fixation	
17	5.77002.000.000	Set de fixation	M34 x 1.5
18	564.010.100	Guide	



Twin III (01.2006 ->2008/9) 9.89732

Pos.	No pièce	Désignation	Dimension
1	9.1.55722.100.002	Levier-Calotte	ø42
2	9.1.55716.100.001	Calotte	
3	9.1.55717.000.001	Ecrou de cartouche	M39 x 1.5
4	9.63527.000.002	Cartouche	ø35
5	9.60619.100.001	Mousseur	
6	9.0.01441.000.001	Vis	M6
7	9.1.55933.100.001	Goulot tournant	225 mm
8	9.1.55793.000.001	Bague de support à 16 arêtes	
9	9.1.55794.000.001	Goujon fileté	M4
10	9.1.50515.000.001	Segment de butée	
11	800.012.873	O-Ring	1.78 x 9.25
12	800.016.873	O-Ring	1.78 x 15.6
13	9.1.55845.100.001	Couvercle	
14	9.6.10115.000.001	O-Ring	1.5 x 32
15	9.1.50623.100.001	Rosace	
16	9.6.10122.000.001	O-Ring	4 x 32
17	9.1.55587.000.001	Set de fixation	M29 x 1.5

